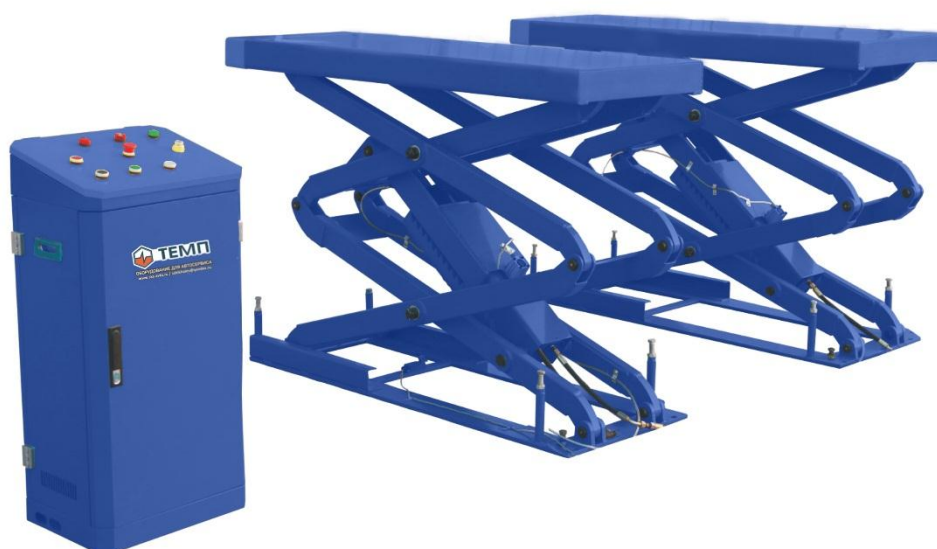


Инструкция по эксплуатации

Электро-гидравлический ножничный подъемник

МОДЕЛЬ: TS 3000 (IN)



Данный тип оборудования относится к профессиональному, предназначен для использования на станциях технического обслуживания автомобилей, с целью оказания услуг и получения коммерческой выгоды. Данный тип оборудования подлежит монтажу и вводу в эксплуатацию специально обученными специалистами сервисного центра продавца оборудования или сторонними организациями имеющими разрешение на проведение монтажных работ от продавца оборудования или дистрибьютора торговой марки на территории РФ. Производитель, дистрибьютор или продавец оборудования, не несут ответственности за возможные негативные последствия, произошедшие вследствие самостоятельного монтажа оборудования покупателем. Производитель, дистрибьютор или продавец оборудования, в случае самостоятельного монтажа оборудования покупателем, не несут ответственности за комплектность и внешнее состояние оборудования.



Данная инструкция является неотъемлемой частью подъемника. Сохраняйте ее. Она должна храниться в непосредственной близости от подъемника и быть в свободном доступе.



Подъемник сконструирован и произведен в соответствии с европейскими стандартами.



Производитель оставляет за собой право вносить небольшие изменения в подъемник, связанные с улучшениями технологического и производственного процесса.

Упаковка:

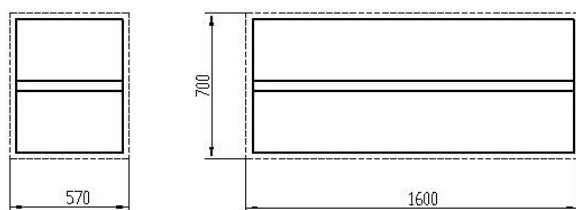


Рис. 1

Транспортировка:

При получении подъемника проверьте его на предмет комплектности и возможных повреждений во время транспортировки. В случае обнаружения недопоставки или повреждений осмотрите упаковку. Если повреждения вызваны транспортировкой, свяжитесь с перевозчиком.

Погрузочно-разгрузочные работы должны выполняться, как показано на рисунке 3.

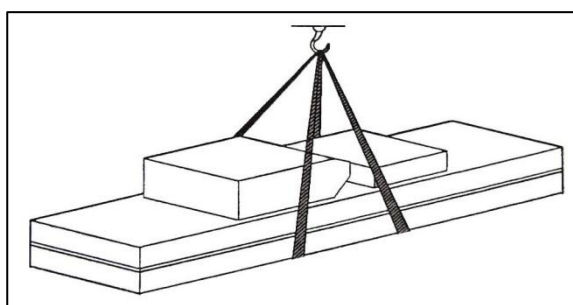


Рис. 2

Хранение:

- Оборудование следует хранить на складе. При хранении вне помещения следует обеспечить защиту от влаги.
- Температура хранения: -25°C- 55°C

Глава 1. Описание подъемника

1.1 Назначение

Ножничный подъемник может использоваться для регулировки развал-схождения, осмотра и ремонта автомобилей массой не более 3000 кг.

1.2 Структурные особенности

- Отдельно стоящий пульт управления. Низковольтное управление (24V).
- Экономия места в сложенном состоянии.
- Синхронизация платформ.
- Механические замки безопасности.
- Предохранительный клапан на случай отказа гидравлики и перегрузки.
- Контроль уровня платформ с помощью фотоэлемента.
- Звуковой сигнал во время заключительного этапа спуска.
- Использование гидравлических и электрических элементов, производства Италии, Германии, Японии.
- Возможность ручного аварийного спуска.

1.3 Основные части подъемника:

• **ОСНОВАНИЕ** (место для установки подъемника.); Основание должно быть цементным или бетонным.

• **ПЛАТФОРМЫ** (подъемное устройство);

• **ПУЛЬТ УПРАВЛЕНИЯ.**



Подъемник предназначен для подъема автомобилей. Использование для других целей запрещено. Также не разрешается производить мойку автомобиля на подъемнике и превышать допустимую грузоподъемность.

Глава 2. Технические характеристики

тип	параметр
Привод	электро-гидравлический
Грузоподъемность	3000 кг
Максимальная высота подъема	1820 мм
Минимальная высота	0 мм
Длина платформы	1540-1740 мм
Ширина платформы	550 мм
Время подъема	≤50 сек.
Время опускания	≤50 сек.
Общая длина	1740 мм
Вес брутто	708 кг
Источник электропитания	AC 400V or 230V±5% 50/60Hz
Мощность	2.2kw
Гидравлическое масло	20 л
Давление газа	6-8kg/cm ²
Рабочая температура	5~40°
Влажность	30~95%
Уровень шума	≤76 db
Высота установки	Высота над уровнем моря ≤1000 м
Температура хранения	-25~55°
Место установки	В помещении

2.2 Размеры

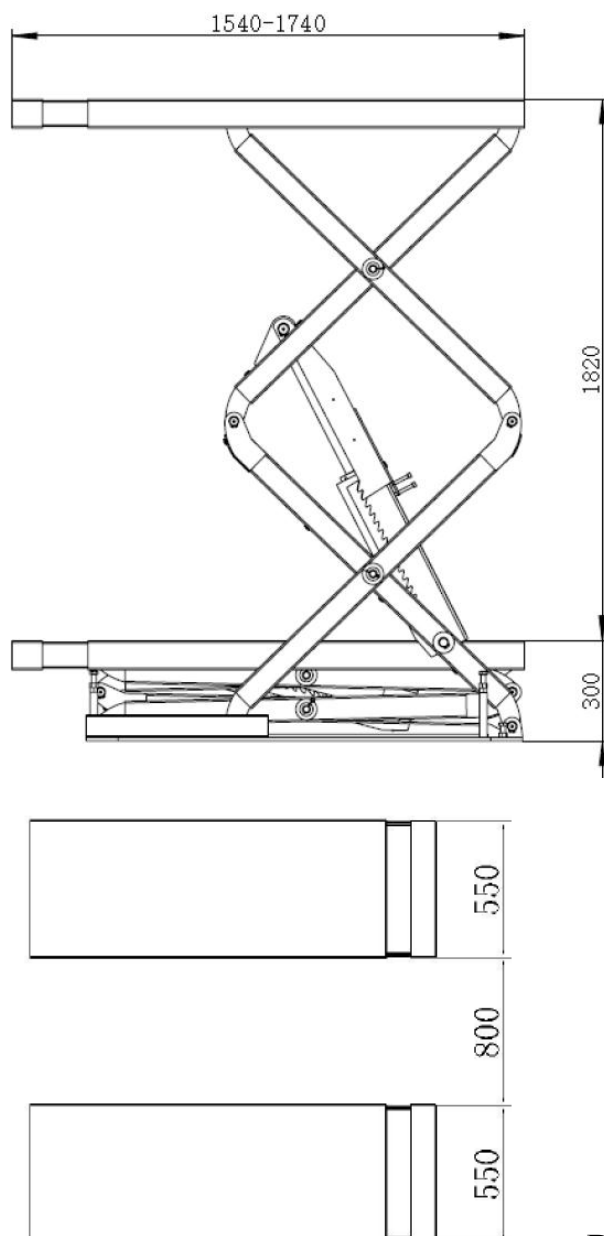


Рис.3

Двигатель:

Тип.....Y90L Max.
Мощность..... 2.2kw Max.
Напряжение.....AC 400 or 230V \pm 5% Max.
Электричество 400V:5A/ 230V:10A
Макс. частота.....50/60Hz
Число полюсов..... 4
Скорость вращения..... 1450об./мин.
Класс изоляции.....F

При подключении двигателя следуйте прилагаемым схемам. Направление вращения двигателя- по часовой стрелке.

Насос:

Тип.....P4.3
 Модель.....шестеренчатый насос
 Мах. производительность.....4.3cc/r

Предохранительный клапан:

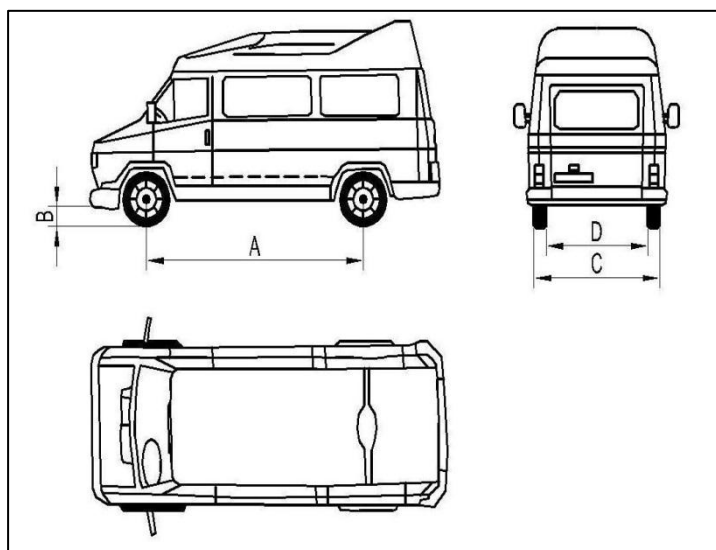
Постоянное рабочее давление210 Бар
 Кратковременное рабочее давление150-300 Бар

2.3. Тип транспортных средств, разрешенных к подъему

Подъемник подходит практически для всех автомобилей, не превышающих габариты, указанные ниже.

Максимальный вес: 3000 кг

Максимальные габариты транспортного средства:



	3000 кг	
	Min. (мм)	Max. (мм)
A	1900	4000
B	100	
C		1900
D	900	

Рис. 4



Необходимо обозначить безопасную зону для персонала при работе с транспортными средствами нестандартных габаритов.

2.4. Схема установки

Требования:

- Бетон не ниже М350. Период высыхания не менее 15 дней.
- Толщина бетона не менее 480 мм
- Наличие источника питания (380V или 220V 15A)
- Наличие источника сжатого воздуха. Трубка $\varnothing 8 \times 6$ мм

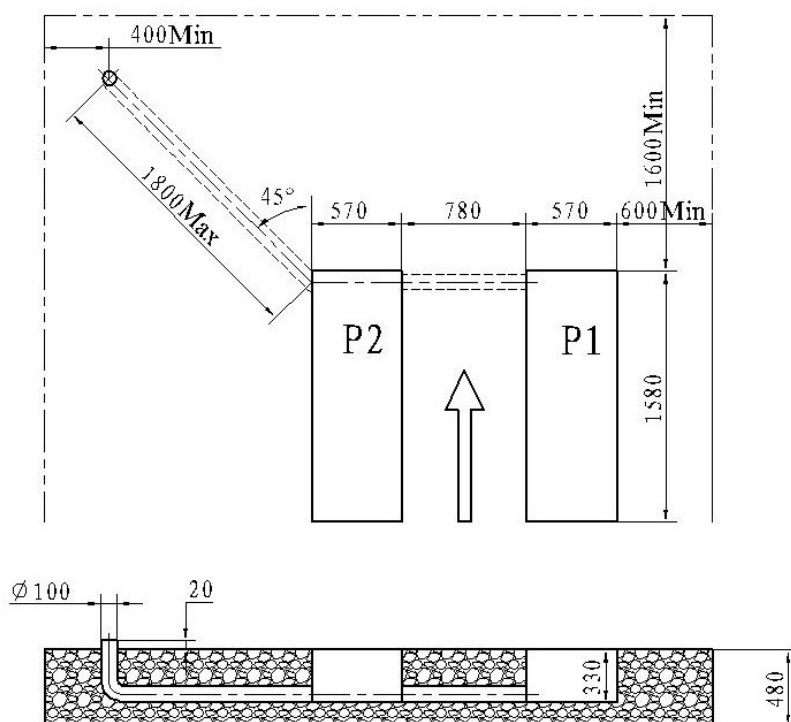


Рис.5

Глава 3. Безопасность.



ПРЕДУПРЕЖДЕНИЕ

Прочитайте эту главу внимательно и полностью, так как в ней содержится важная информация, которая поможет избежать ущерба оператору или другим лицам в случае неправильного использования подъемника.

Ножничный подъемник предназначен для подъема и удержания в поднятом состоянии автомобилей в закрытом производственном помещении. Любое другое использование не разрешается. В частности: подъемник не предназначен для мойки автомобилей и окрасочных работ, прессовых работ или подъема персонала, в качестве грузового лифта, в качестве домкрата для несимметричного подъема автомобиля (снятие колес).

Изготовитель не несет ответственности за ущерб людям, собственности или иной ущерб в случаях, когда подъемник использовался неправильно или не по прямому назначению.

Во время подъема и спуска автомобиля оператор должен находиться у пульта управления. Присутствие людей в опасной зоне строго запрещено.

Вставать под автомобилем можно только тогда, когда он полностью поднят, платформы неподвижны, а предохранительные устройства надежно установлены.

НЕ РАЗРЕШАЕТСЯ ИСПОЛЬЗОВАТЬ ПОДЪЕМНИК, ЕСЛИ ПРЕДОХРАНИТЕЛЬНЫЕ УСТРОЙСТВА ОТСУТСТВУЮТ ИЛИ НЕИСПРАВНЫ.

НЕВЫПОЛНЕНИЕ ЭТИХ ИНСТРУКЦИЙ МОЖЕТ НАНЕСТИ СЕРЬЕЗНЫЙ УЩЕРБ ЗДОРОВЬЮ ЛЮДЕЙ И ПРИВЕСТИ К ПОВРЕЖДЕНИЮ ПОДЪЕМНИКА ИЛИ ПОДНИМАЕМОГО АВТОМОБИЛЯ.

В инструкции требования безопасности обозначены следующим образом:



ОСТОРОЖНО. Обозначают опасные действия, которые могут нанести вред человеку, подъемнику или автомобилю.



Риск поражения электрическим током.

Специальный знак, размещаемый на тех частях подъемника, где высок риск поражения электрическим током.

Для наибольшей личной безопасности и безопасности транспортного средства рекомендуется выполнять следующие требования:

- Не входить в опасную зону во время подъема автомобиля. Рис.6
- Заглушить двигатель автомобиля, поставить его на ручной тормоз.

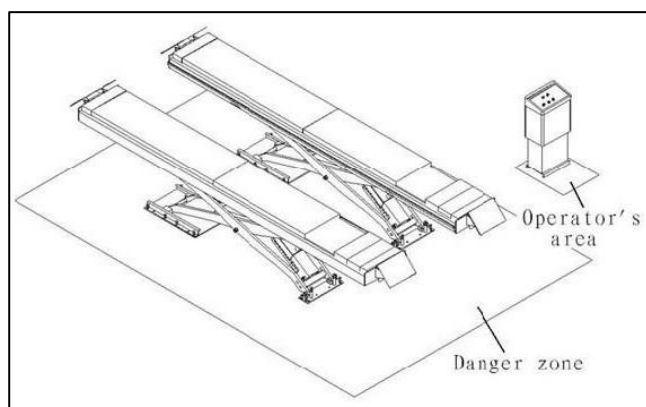


Рис. 6

- Убедиться, что автомобиль правильно размещен на подъемнике. Рис. 7
- Соблюдать все условия по габаритным размерам и массе автомобиля.
- Убедиться в отсутствии людей на платформах во время работы подъемника.

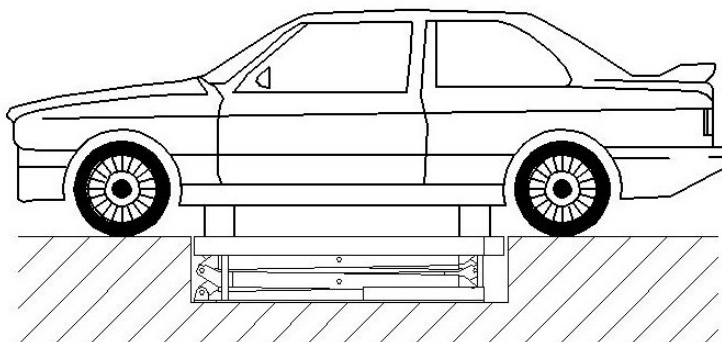


Рис.7

Меры предосторожности во время подъема и опускания

С целью защиты подъемника от перегрузки и при внезапной остановке двигателя предусмотрены следующие устройства:

- При перегрузке перепускной клапан открывается, и масло возвращается обратно в масляный бак. Рис. 8



Рис.8

- В нижней части гидроцилиндра имеется запорный клапан. В случае разрыва гидрошланга при избыточном давлении клапан закроется, что предотвратит резкое опускание платформ. Рис.9



Рис.9

- Механическое устройство безопасности. Убедитесь, что зубцы надежно сцепляются между собой. Рис. 10

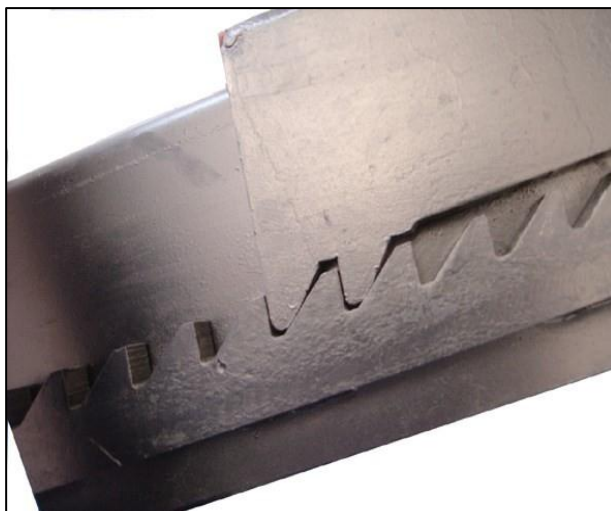


Рис. 10



РИСК ПРИДАВЛИВАНИЯ возможен, если оператор находится не на своем месте около пульта управления.

Во время опускания платформ необходимо находиться строго в зоне управления. Запрещается нахождение под платформами.

Оператор не должен начинать опускание подъемника, не убедившись в безопасности данного маневра.

Во время операций подъема и опускания не допускается нахождение людей в зоне действия подъемника.

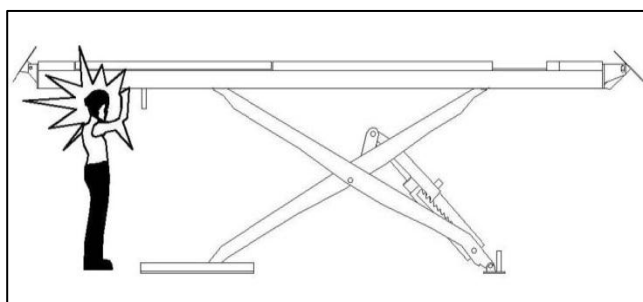


Рис. 11



РИСК СМЕЩЕНИЯ АВТОМОБИЛЯ может быть вызван при применении чрезмерных усилий. При подъеме крупногабаритных или очень тяжелых автомобилей их сдвиг может привести к неравномерному распределению нагрузки, поэтому, прежде чем осуществлять подъем или любые операции с поднятым транспортным средством, убедитесь, что оно надежно зафиксировано и стоит на ручном тормозе.

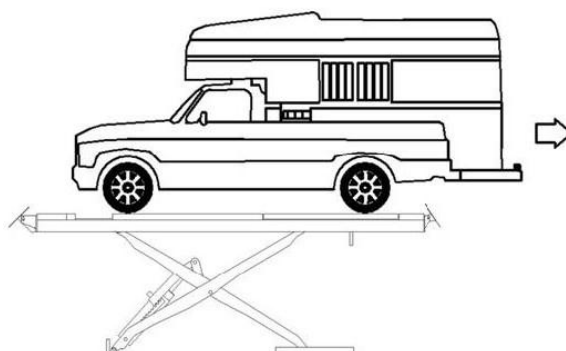


Рис. 12



РИСК ПАДЕНИЯ АВТОМОБИЛЯ С ПОДЪЕМНИКА

Данный вид риска вызван неправильным расположением автомобиля на платформах, его неправильной фиксацией или, если размеры автомобиля не совместимы с характеристиками подъемника.

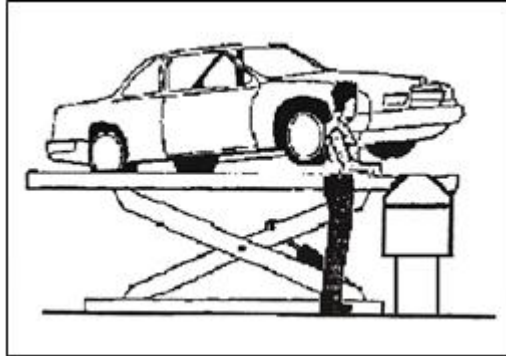


Рис. 13



Никогда не оставляйте посторонние предметы в зоне подъема / спуска платформ.



Не пытайтесь начать движение на автомобиле, находящемся на подъемнике.



РИСК ПОДСКАЛЬЗЫВАНИЯ вызывается загрязнением пола вокруг подъемника смазочными материалами. Зона под подъемником и в непосредственной близости от него, также как и платформы, должны сохраняться в чистоте. Немедленно удаляйте любое пролитое масло. Рис.14

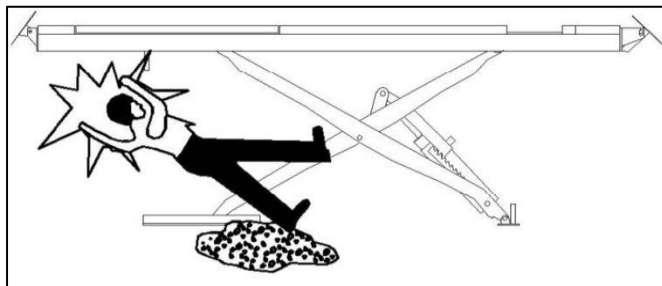


Рис.14



РИСК ПОРАЖЕНИЯ ЭЛЕКТРИЧЕСКИМ ТОКОМ.

Не используйте растворители, краску, струи воды в непосредственной близости с подъемником и пультом управления.



РИСК, СВЯЗАННЫЙ С НЕДОСТАТОЧНЫМ ОСВЕЩЕНИЕМ.

Рабочее место и зона вокруг подъемника должны быть хорошо освещены. Оператор должен постоянно наблюдать за работой подъемника



РИСК ПОЛОМКИ ВО ВРЕМЯ РАБОТЫ.

При производстве подъемника использованы оптимальные материалы и методы производства, соответствующие стандартам, что гарантирует надежность данного оборудования. Тем не менее, эксплуатировать подъемник необходимо в соответствии с требованиями инструкции, а также соблюдать рекомендуемые производителем интервалы технического обслуживания.



РИСК, СВЯЗАННЫЙ С НЕПРАВИЛЬНОЙ ЭКСПЛУАТАЦИЕЙ

Запрещается нахождение людей на платформах подъемника.

Запрещается эксплуатация подъемника без устройств безопасности.

Запрещается превышать грузоподъемность подъемника.

Строго следовать всем предписаниям производителя, указанным в инструкции и соблюдать все меры безопасности.

Глава 4. Установка



Описанные ниже действия по установке могут производить только специально обученные специалисты авторизованных сервисных центров. При несоблюдении данного требования возможен серьезный ущерб здоровью людей.

4.1 Требования к установке

- Автомобильный подъемник должен быть установлен в соответствии с указанными расстояниями безопасности от стен, колонн, другого оборудования и т.д.

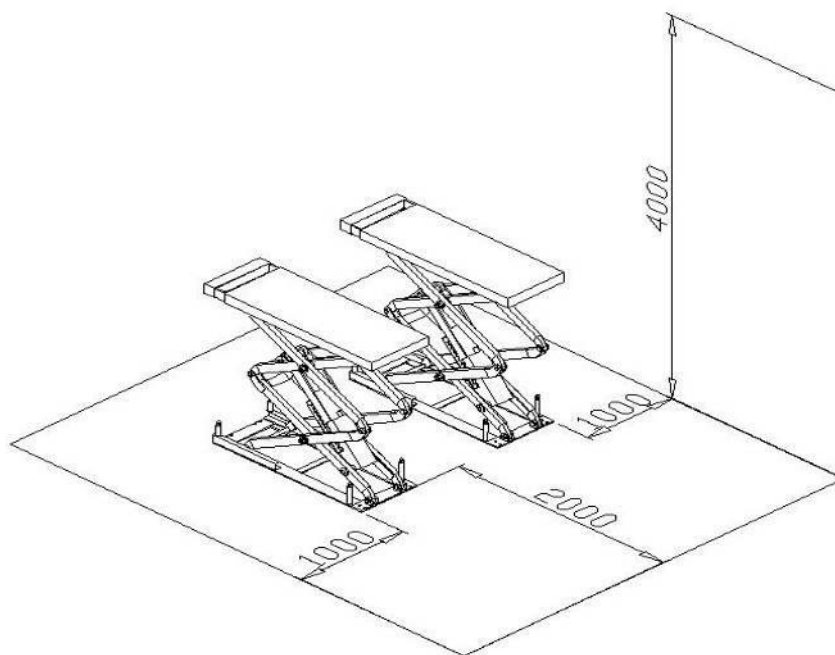


Рис. 15

- В любом случае, минимальное расстояние от стен до движущихся частей подъемника должно составлять не менее 1000 мм. Кроме того, необходимо учитывать пространство для работы, для пульта управления и для свободного выезда из помещения, где установлен подъемник.
- В помещении должна быть предусмотрена возможность подключения к электропитанию и линиям сжатого воздуха.
- Высота потолка должна быть не менее 4000 мм
- Подъемник должен быть установлен на достаточно твердом и ровном основании $\geq 250 \text{ кг/см}^2$, толщина бетонного основания не менее 150 мм под платформами.
- Подъемник должен быть равномерно и достаточно освещен, без зон затемнения, световых бликов, приводящих к утомлению глаз.
- До установки подъемника необходимо проверить его комплектацию и целостность.

4.2 Расположение подъемника

Разместите части подъемника, соблюдая расстояния, указанные на Рис. 3
Поднимите платформы с помощью крана либо другого подъемного устройства, как показано на Рис. 16.

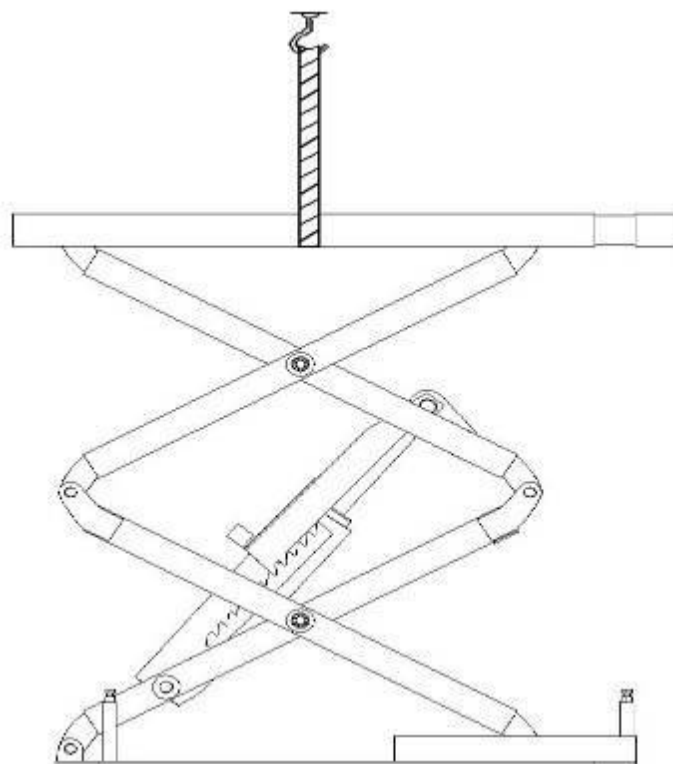


Рис.16



Для предотвращения возможного складывания подъемника подложите деревянные вкладыши внутри рамы.

Убедитесь, что платформы установлены параллельно.

Не производите работы под подъемником до тех пор, пока гидравлическая система полностью не заполнена гидравлическим маслом.

Выполните электрические, гидравлические и пневматические подключения согласно соответствующим монтажным схемам.

4.3 Электрические подключения

ОПЕРАЦИИ, ОПИСАННЫЕ НИЖЕ, РАЗРЕШАЕТСЯ ВЫПОЛНЯТЬ ТОЛЬКО КВАЛИФИЦИРОВАННОМУ ПЕРСОНАЛУ.

- Откройте переднюю крышку пульта управления.
- Подключение к электропитанию:
Электрическая группа рассчитана на работу в трехфазной сети 400V. Подключите фазные провода ($4 \times 2.5 \text{ мм}^2$) к вводным клеммам L1, L2, L3 в пульте управления. Провод заземления подключите к PE. Провод заземления подключается к клемме первым, а затем подключается к платформам. Рис.17

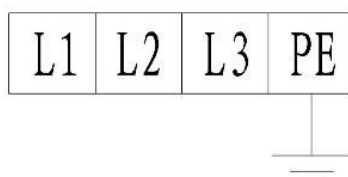


Рис. 17

Если подъемник рассчитан на 220 V AC, подключайте по схеме на 230 V 2-фазы.

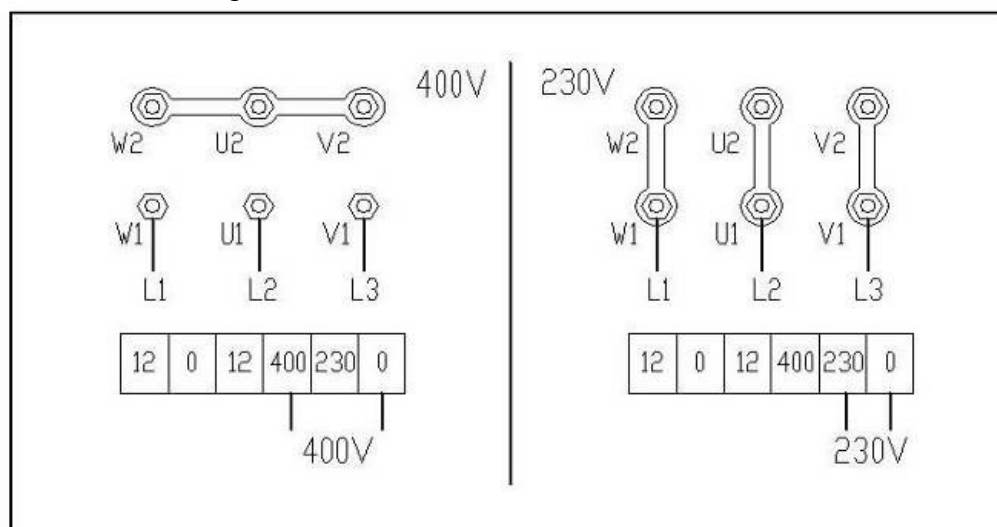


Рис.18

4.4 Подключение фотоэлемента

Сперва протяните кабель через специальное отверстие. Затем подсоедините коричневый и черный провода вместе к 103#, белый провод - к 107#, а синий провод - к 100#.

4.5 Подключение гидравлической и воздушной линий

Необходимо защитить гидравлические соединения и фитинги от попадания грязи в гидросистему.

Разложите гидрошланги. Подключите их согласно схеме.

Подсоедините гидрошланги к фитингам, расположенным на пульте управления, в соответствии с цифрами, показанными на них. Затяните соединения.

Подключение к воздушной линии:

Следуйте схеме подключения воздушной линии.

При подключении воздушной линии рекомендуется дополнительно использовать водо-, жиरोотделитель, что продлит срок службы пневматической системы.

Глава 5. Настройка



Проверьте правильность подключения к электросети.

Залейте гидравлическое масло в систему.

После установки подъемника, подключения гидравлики, воздушной линии и электропитания, выполните следующие действия:

- Залейте 18 литров гидравлического масла в бак. Масло должно быть чистое, чтобы избежать попадания грязи в гидравлическую систему и выхода ее из строя.
- На пульте управления включите главный выключатель (POWER). Нажав на кнопку подъем (UP), убедитесь, что двигатель вращается по часовой стрелке. Если нет, то отключите подъемник и поменяйте фазу двигателя.

Настройка гидросистемы

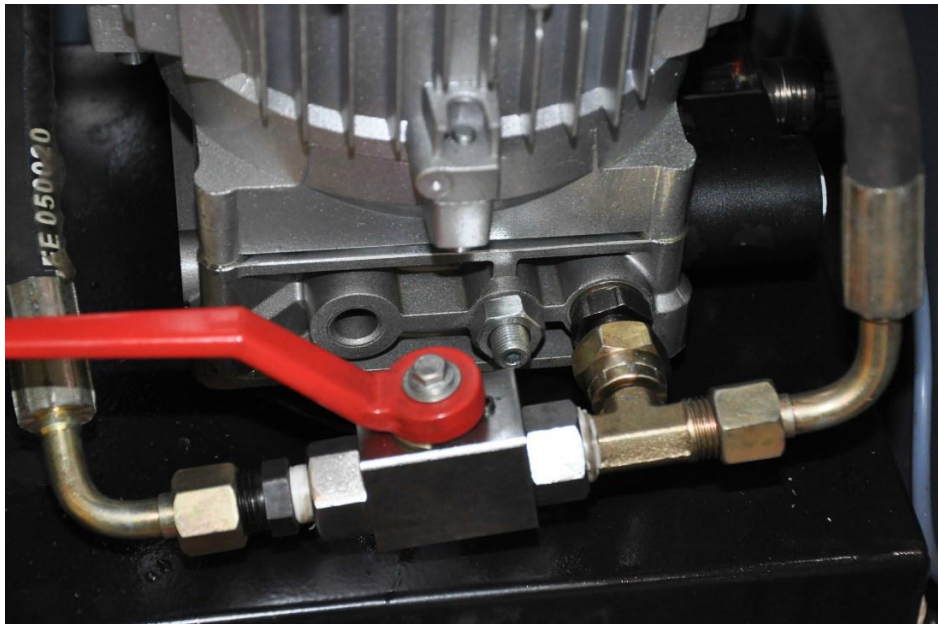


Рис. 19

- Перекройте клапан в пульте управления.
- Нажмите кнопку «Подъем» и поднимите левую платформу примерно на 1000 мм
- Нажмите кнопку «Спуск», чтобы опустить платформу до крайнего нижнего положения
- Затем вновь поднимите платформу на 1400 мм
- Откройте клапан
- Поднимите правую платформу на расстояние примерно 1000 мм от пола.
- Нажмите кнопку «Спуск», чтобы опустить платформу до крайнего нижнего положения
- Повторите процедуру 6-7 раз, пока весь воздух не выйдет из системы
- Поднимите правую платформу на 1400 мм
- Перекройте клапан

Анкерные соединения

- Установите платформы параллельно друг другу и отрегулируйте расстояние между ними как на рис.3
- сделайте отверстия под анкерные болты (16 шт.) с помощью перфоратора (бита на 16, глубина отверстия 120 мм. Очистите отверстия.

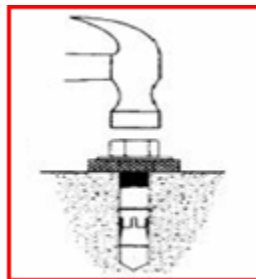
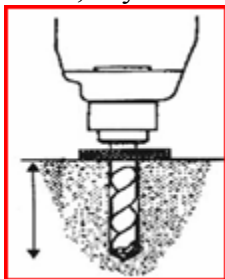


Рис.20

Регулировка уровня

Поднимите платформы до 3-4 зубца. Проверьте горизонтальность платформ с помощью уровня. Рис. 25-26

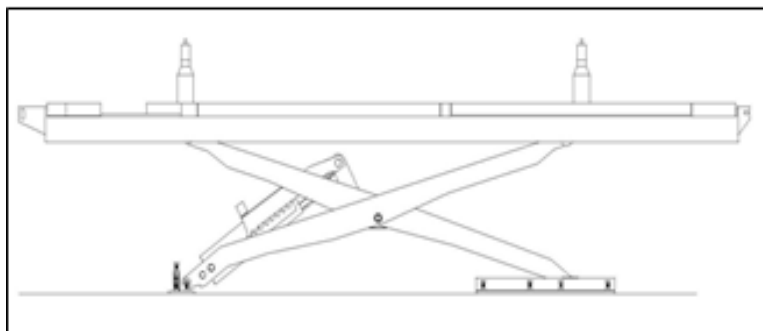


Рис. 25

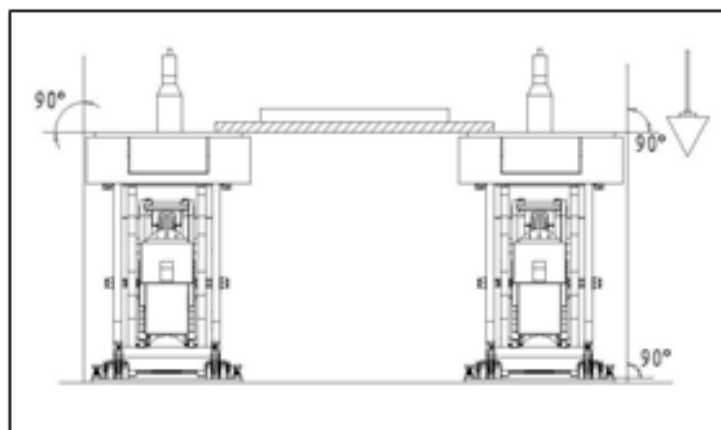


Рис. 26

Отрегулируйте затяжку болта на основании подъемника. Рис.27



Рис. 27

Настройте горизонтальность платформ с отклонением не более 5 мм и разницей в высоте обеих платформ не больше 10 мм.



Зазор между пластиной основания и полом после регулировки необходимо заполнить с помощью железной пластины или бетона, а потом затянуть анкера.

5.3 Регулировка уровня в нижнем положении

Отрегулируйте уровень при помощи винтов (Рис. 28), когда платформа находится в крайнем нижнем положении





Рис. 28

5.4 Заливка гидравлического масла и проверка направления вращения двигателя

Залейте 18 литров гидравлического масла в бак. Рекомендуемое масло- Dexron III ATF.



Рис. 29

Отключите фотоэлемент на пульте управления. ("**PHOTOCELL OFF**")

На пульте управления (рис. 30) включите главный выключатель. Нажав на кнопку подъем (UP), убедитесь, что двигатель вращается по часовой стрелке. Если нет, то отключите подъемник и поменяйте фазу двигателя.

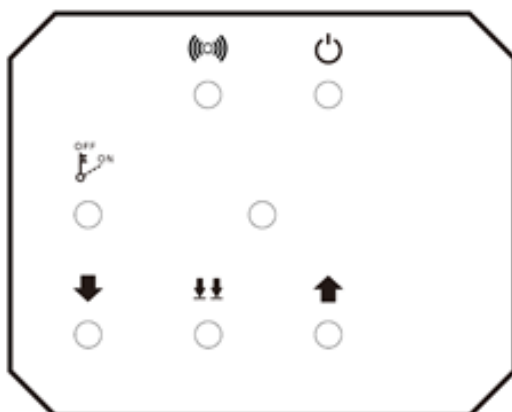


Рис. 30

5.5 Настройка гидросистемы

- Откройте клапан в пульте управления
- Нажмите кнопку «Подъем» и поднимите платформы до крайнего верхнего положения
- Поверните винт сбоку на гидроцилиндре влево, чтобы выпустить воздух. Затем заверните его вправо, чтобы закрыть

- Нажмите кнопку «Спуск», чтобы опустить платформы до крайнего нижнего положения
 - Повторите процедуру 3-4 раза, пока весь воздух из цилиндра не выйдет
 - Закройте клапан
 - Поднимите платформы на расстояние примерно 500 мм от пола. Платформы могут быть не на одном уровне
1. Если ведущая платформа выше вспомогательной, откройте клапан, нажмите кнопку «Подъем». Вспомогательная платформа будет подниматься быстрее ведущей. Когда обе платформы будут на одном уровне, закройте клапан.
 2. Если вспомогательная платформа выше ведущей, откройте клапан, нажмите кнопку «Спуск». Опустите обе платформы до пола, закройте клапан, нажмите кнопку «Подъем», чтобы поднять платформы.

5.6 Регулировка положения концевого выключателя

- Нажмите кнопку «Подъем» и поднимите платформы на расстояние 1700 мм от пола, отрегулируйте положение выключателя.
- Опустите платформы
- Повторите процедуру несколько раз, чтобы убедиться, что выключатель работает как надо.



Если высота потолка менее 4000 мм, регулировать положение концевого выключателя необходимо таким образом, чтобы при подъеме автомобиля расстояние от него до потолка было не менее 200 мм.

5.7 Пробный пуск с автомобилем

Если подъемник функционирует нормально без нагрузки, можно произвести пробный подъем с автомобилем. Если подъемник функционирует нормально с нагрузкой, то можно запускать его в эксплуатацию.

Глава 6. Эксплуатация



Управление подъемником может осуществляться только специально обученным персоналом.

6.1 Общие рекомендации

- Уберите все посторонние предметы из зоны действия подъемника
- Во время подъема или спуска запрещается нахождение людей в опасной зоне вблизи подъемника, под ним или на платформах
- Не превышайте установленную грузоподъемность
- Следите за синхронизацией во время подъема и спуска. В случае ненормальной работы, остановите подъемник немедленно, установите и устраните причину проблемы
- При спуске сперва немного поднимите платформы, убедившись, что стопора вышли из зацепления.

- Если подъемник не будет использоваться длительное время, необходимо опустить платформы до пола, снять нагрузку и отключить питание.

6.2 Подъем

Нажмите кнопку «Подъем». При запуске двигателя гидравлическая система немедленно поднимает платформы. Спустя пару секунд срабатывает воздушный клапан, пропуская воздух по воздушной линии.

Отпуская кнопку «Подъем», двигатель останавливается, подъем прекращается. Воздушный клапан закрывается. При этом срабатывают стопора.

6.3 Фиксация

Для проведения ремонта и обслуживания автомобиля, подъемник необходимо зафиксировать. Для этого нужно нажать кнопку LOCK. При этом подъемник немного опустится, позволяя стопорам надежно зафиксироваться.

6.4 Опускание

При нажатии кнопки «Спуск» платформы немного поднимутся, чтобы разблокировать механизм фиксации, а затем начнут автоматически опускаться. Во время спуска воздушный клапан открыт, пропуская воздух по воздушной линии и не позволяя стопорам защелкиваться.

Удерживая кнопку «Спуск», платформы автоматически остановятся на уровне 700 мм. Отпустите кнопку и снова нажмите. Платформы продолжают опускаться.

6.5 Аварийная остановка

В случае необходимости экстренной остановки нажмите кнопку «Аварийная остановка». Обесточьте подъемник. Другие операции невозможны.

6.6 Выключатель с фотоэлементом

Это особое устройство, позволяющее прекратить подъем при попадании препятствия в зону действия подъемника либо, когда уровень подъема платформ различается более чем на 5 см.

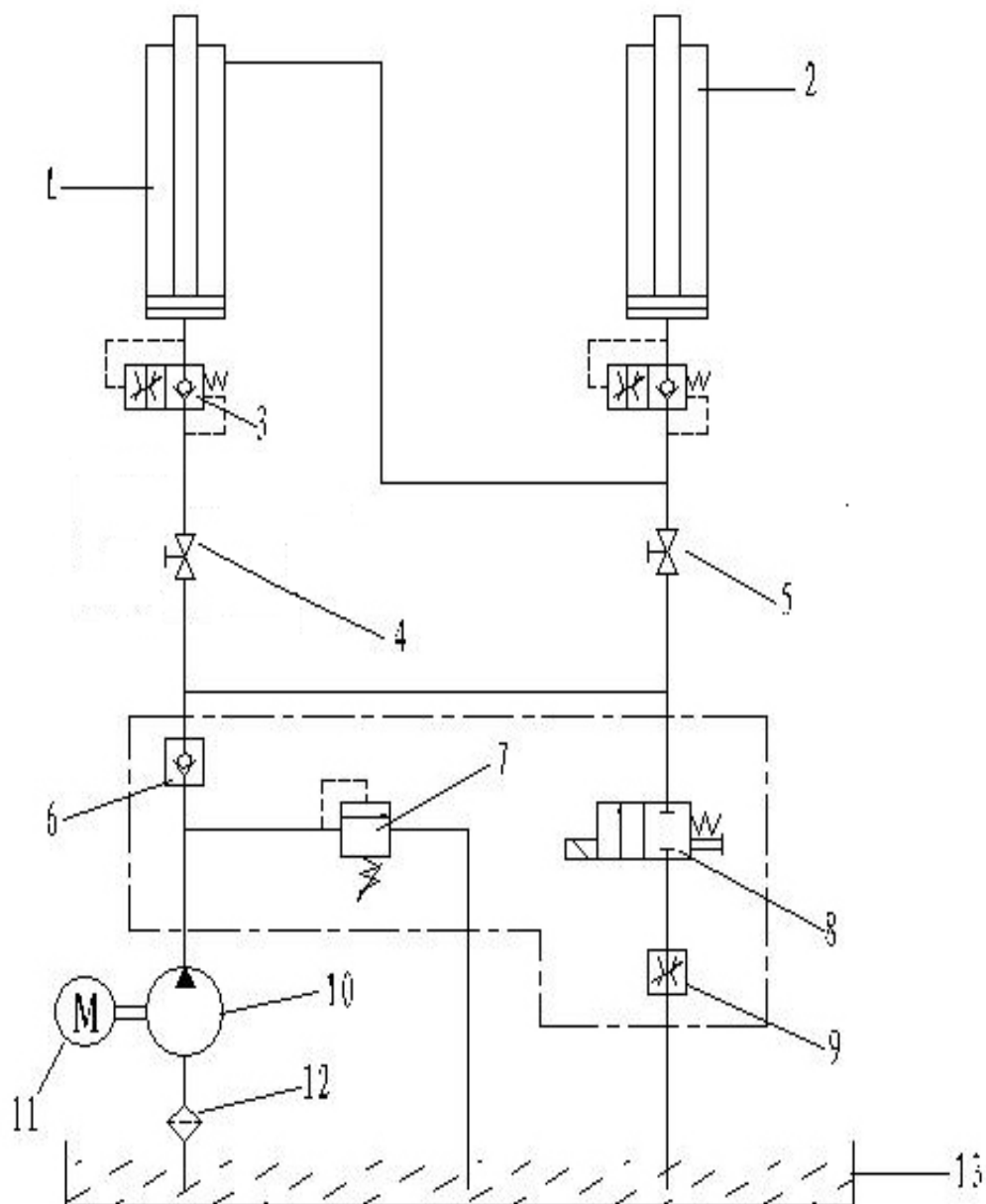
Глава 7. Техническое обслуживание

- Все трущиеся элементы подъемника должны быть чистыми и смазанными.
- Все подшипники и соединения необходимо смазывать раз в месяц.
- Гидравлическое масло нужно менять раз в год, при этом очищая фильтр и бак. Необходимо также следить за уровнем масла в баке. Он не должен опускаться ниже верхней границы.
- При замене масла подъемник должен быть опущен.
- Для длительной службы пневматической системы, цилиндра и воздушного клапана, сжатый воздух должен очищаться с помощью водяного фильтра.

Глава 8. Устранение неисправностей

Неисправность	Причина	Решение
Двигатель не запускается	Электрическое соединение неправильное	Проверьте электрические соединения
	Пускатель не работает.	Проверьте контрольную цепь. Если напряжение на обоих концах обмотки пускателя в норме, замените пускатель.
	Срабатывает концевой выключатель.	Проверьте концевой выключатель, подключение. При необходимости замените его
При выполнении операции подъема двигатель работает, но подъемник не поднимается	Неверное направление вращения двигателя	Поменяйте фазы
	Низкий уровень гидравлического масла	Долейте гидравлическое масло
	Клапан не закрывается	Проверьте работу клапана
Подъемник не опускается при нажатии кнопки «Спуск»	Стопора не вышли из зацепления	Сначала приподнимите платформы, а затем опускайте их
	Стопора не поднимаются	Недостаточное давление воздуха, стопор застрял или поврежден воздушный шланг. Отрегулируйте давление, проверьте воздушный шланг, замените его при необходимости
	Воздушный клапан неисправен	Замените воздушный клапан
	Опускающий соленоидный клапан не работает.	Проверьте работу клапана. Замените его при необходимости
	Клапан гидроцилиндра засорен	Снимите клапан со дна гидроцилиндра и прочистите его
Подъемник опускается очень медленно.	Гидравлическое масло слишком вязкое или старое	Замените масло.
	Клапан гидроцилиндра засорен	Снимите клапан со дна гидроцилиндра и прочистите его

ГИДРАВЛИЧЕСКАЯ СХЕМА



1. Главный цилиндр	8. Спускной клапан
2. Второй цилиндр	9. Дроссельный клапан
3. Закрывающий клапан	10. Насос
4. Закрывающий клапан	11. Двигатель
5. Закрывающий клапан	12. Фильтр
6. Одноходовый клапан	13. Фильтр
7. Переполняющий клапан	

Неисправность	Причина	Решение
Левая и правая платформы работают асинхронно	Присутствует воздух в гидроцилиндре.	См. п.5.2 инструкции
	Вытекает масло.	Проверьте надежность соединения гидрошлангов, замените прокладки, долейте масло до необходимого уровня, выровняйте платформы
	Клапан гидроцилиндра неплотно закрывается	Замените клапан, долейте масло до необходимого уровня, выровняйте платформы
Шум при подъеме и опускании.	Недостаточно смазки	Смажьте все трущиеся части и соединения
	Основание подъемника смещено	проверьте горизонтальность установки подъемника. Вставьте подкладки под основание при необходимости.

