

Электрогидравлический двухстоечный подъемник Модель: T4

Руководство по эксплуатации



Данный тип оборудования относится к профессиональному, предназначен для использования на станциях технического обслуживания автомобилей, с целью оказания услуг и получения коммерческой выгоды. Данный тип оборудования подлежит монтажу и вводу в эксплуатацию специально обученными специалистами сервисного центра продавца оборудования или сторонними организациями имеющими разрешение на проведение монтажных работ от продавца оборудования или дистрибьютора торговой марки на территории РФ. Производитель, дистрибьютор или продавец оборудования, не несут ответственности за возможные негативные последствия, произошедшие вследствие самостоятельного монтажа оборудования покупателем. Производитель, дистрибьютор или продавец оборудования, в случае самостоятельного монтажа оборудования покупателем, не несут ответственности за комплектность и внешнее состояние оборудования.

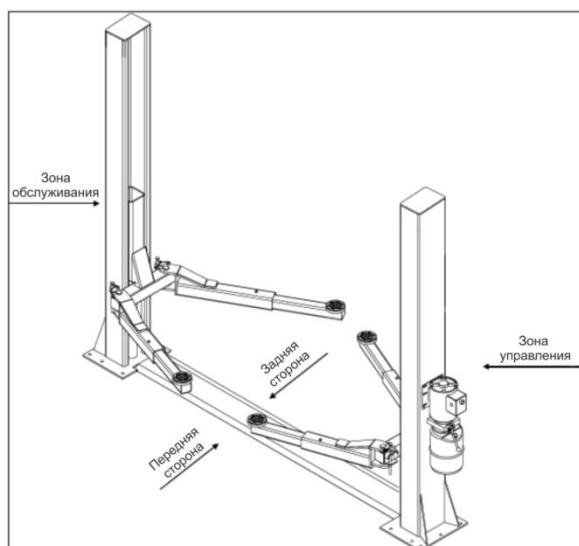
Глава 1. Описание подъемника

Двухстоечный электрогидравлический подъемник предназначен для стационарной установки, т.е. крепится к полу. Механизм служит для расположения и подъема ТС на определенную высоту.

Подъемник состоит из следующих основных частей:

- Неподвижная часть (стойки)
- Движущиеся части (каретки, лапы)
- Подъемный механизм (гидроцилиндры, гидравлический агрегат)
- Устройства безопасности

Рис. 1 Части подъемника и прилегающие к нему области.



- **Зона управления:** эта сторона предназначена для доступа оператора к блоку управления.
- **Зона обслуживания:** сторона, противоположная зоне управления.
- **Передняя сторона:** сторона с короткими лапами.
- **Задняя сторона:** сторона с длинными лапами.

На Рис.2 изображены различные части подъемника.

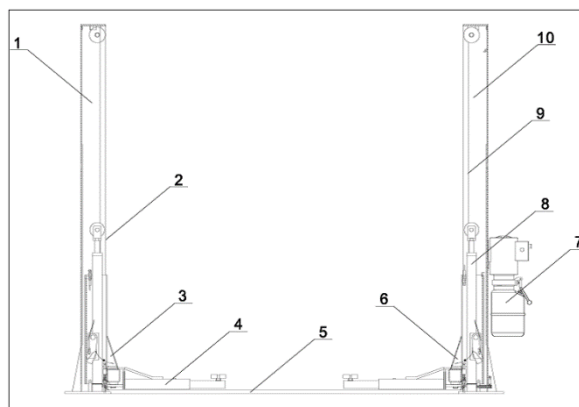


Рис.2

1.1 Неподвижные части

включают:

- Две стойки (стойка обслуживания рис.2-1 и командная стойка рис.2-10), изготовленных из толстолистовой стали. Основание приварено к плите с отверстиями для крепления к полу.

Гидравлический силовой блок (Рис.2-7) прикреплен к командной стойке. Внутри каждой стойки размещены детали устройства подъема автомобилей. Стойка крепится к основанию.

1.2 Движущиеся части

Каждая стойка устроена следующим образом:

- Каретки из листовой стали соединятся с помощью цепи и троса, снизу крепятся штифтами к лапам подъемника.
- Каретка движется вдоль стойки по пластиковым направляющим, расположенным внутри самой стойки.
- Две телескопические лапы (длинная и короткая) из трубчатой стали, имеющие регулируемые по высоте диски с одной стороны, и отверстия для соединения с подвижной кареткой с другой стороны.

1.3 Подъемные механизмы

включают:

- Два гидроцилиндра, каретки, держащиеся на цепях и синхронизирующиеся с помощью стальных тросов.
- 1 гидравлический силовой блок, находящийся на командной стойке и обеспечивающий работу гидроцилиндров.

1.4 Гидростанция

состоит из:

- Электродвигателя (Рис. 3-1);
- Шестеренчатого гидравлического насоса (Рис. 3-2);
- Клапана опускания с клапаном ручного слива масла (Рис. 3-3); (см.

главы про эксплуатацию и обслуживание);

- Клапана максимального давления;
- Резервуара для масла (Рис.3-4);
- Гибких шлангов для циркуляции масла в гидросистеме.

Примечание: шланги подачи масла могут быть под давлением.

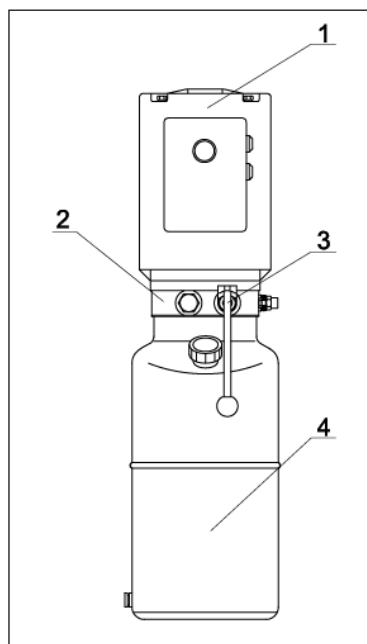


Рис. 3 Гидростанция

1.6 Устройства безопасности

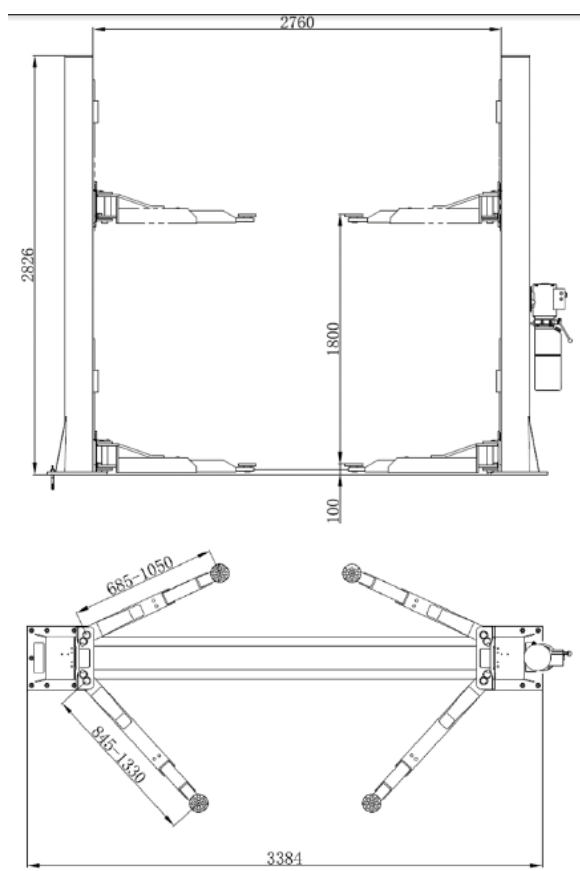
К устройствам безопасности относятся:

- Механические стопоры для блокировки движения кареток;
- Система блокировки лап;
- Четыре устройства для защиты ног, расположенных на лапах;
- Устройство синхронизации для контроля передвижения кареток;
- концевой выключатель;
- Общие устройства электрозащиты;
- Предохранительные устройства гидросистемы.

Более детально об устройствах безопасности будет написано в следующих главах.

Глава 2. Технические характеристики

2.1 Размеры



Номер модели	Т4
Грузоподъемность	4 000 кг
высота подъемника	2826 мм
ширина подъемника	3384 мм
Минимальная высота подъема	100 мм
Максимальная высота подъема	1800 мм
Расстояние между стойками	2760 мм
Длина лап	685~1050mm 845~1330mm
Время подъема	≤ 60 сек.
Время опускания	≤ 40 сек.

Таб.1

2.2 Электродвигатель

	3 фазы	1 фаза
Мощность	2.2 кВт	2.2 кВт
Напряжение	230-400В 3-фазн. +/-5%	230В 1-фазн. +/-5%
Частота	50 Гц	50 Гц
Потребление	230В: 11А 400В: 6,4А	13А
Количество полюсов	4	
Скорость	1400 об/мин.	1380 об/мин.
Конструкция	B14	
Класс изоляции	IP54	IP54
Тип	90L4	90L4

Таб. 2

Двигатель должен быть подключен в соответствии с приложенной электрической схемой.

Направление вращения

электродвигателя должно совпадать с указанным стрелкой направлением на его корпусе. В случае несовпадения, измените схему подключения (см. Главу 4 «Установка»).

2.3 Гидравлический насос

	Мотор	
	3-фазный	1-фазный
Тип	R	T
Модель	PHC	PHC
Размер	7.8 см ³ /Г	6.0 см ³ /Г
Трансмиссия: втулочного типа	E32	E32
Постоянное рабочее давление	160 бар.	150 бар.
Максимальное рабочее давление (пиковое)	180 бар.	170 бар.

Таб.3

2.4 Масло

Резервуар заполнен минеральным маслом на соответствие ISO/DIN 6743/4 с классом загрязнения не выше 18/15 по стандарту ISO 4406. Например, таким как IP HYDRO OIL 32; SHELL TELLUS T37 или подобные.

2.5 Электрическая схема

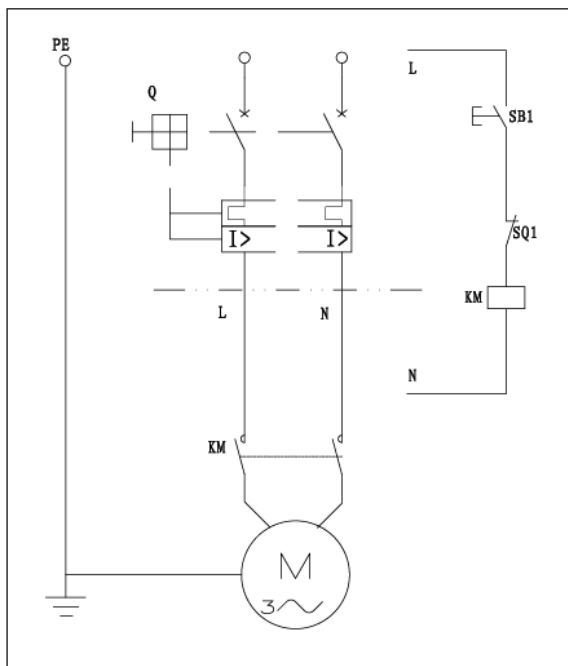


Рис. 5 1-фазное подключение

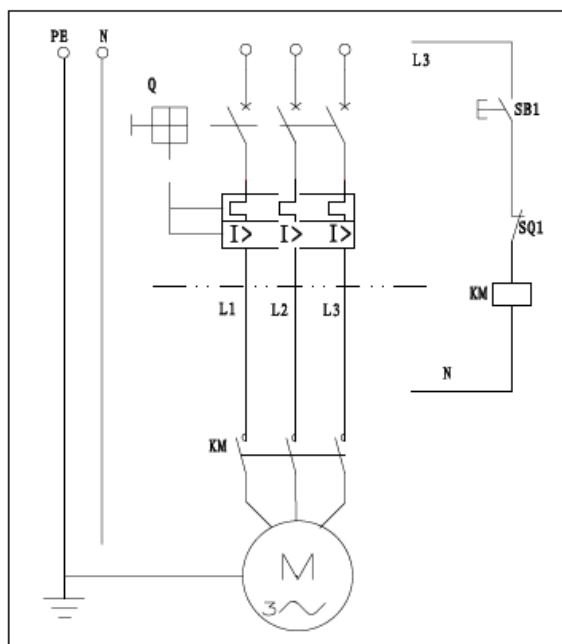
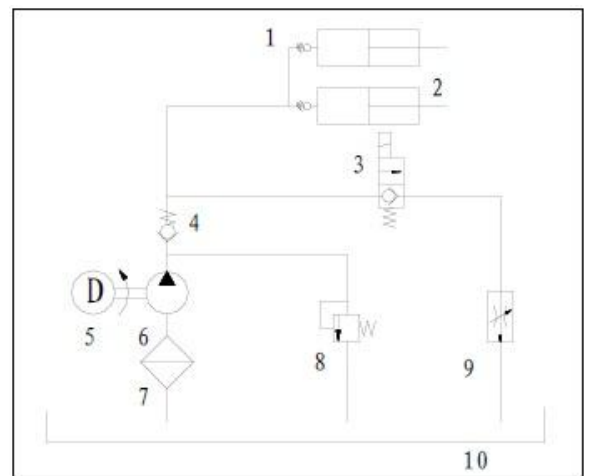


Рис. 6 3-фазное подключение

Обозначение	Наименование
Q	Автомат-выключатель
SB1	Кнопка «Подъем»
SQ1	Концевой выключатель
KM	Контактор

Таб. 4

2.6 Схема подключения гидросистемы



N	Наименование
1	Запорный клапан
2	Цилиндр привода
3	Клапан ручного опускания
4	Контрольный клапан
5	Электродвигатель
6	Насос
7	Фильтр
8	Предохранительный клапан сброса давления
9	Клапан контроля потока
10	Резервуар

2.7 Допустимые размеры и вес ТС

Подъемник предназначен для подъема всех типов автомобилей весом не больше

T4

4000 кг и размерами, не превышающими следующие параметры:

Максимальная ширина 2400 мм

Максимальная ширина колесной базы: 3000 мм.

2.8 Максимальные габариты ТС, пригодных для подъема

Детали нижней части кузова автомобиля с низкой посадкой могут задевать элементы конструкции подъемника. Будьте особенно внимательны при установке на подъемник спортивных автомобилей.

Всегда помните о грузоподъемности подъемника при установке на него автомобилей с нестандартными характеристиками.

ЗОНА БЕЗОПАСНОСТИ для персонала должна определяться в соответствии с габаритами автомобиля.

Нижеследующие схемы демонстрируют критерии определения границ рабочих областей подъемника.

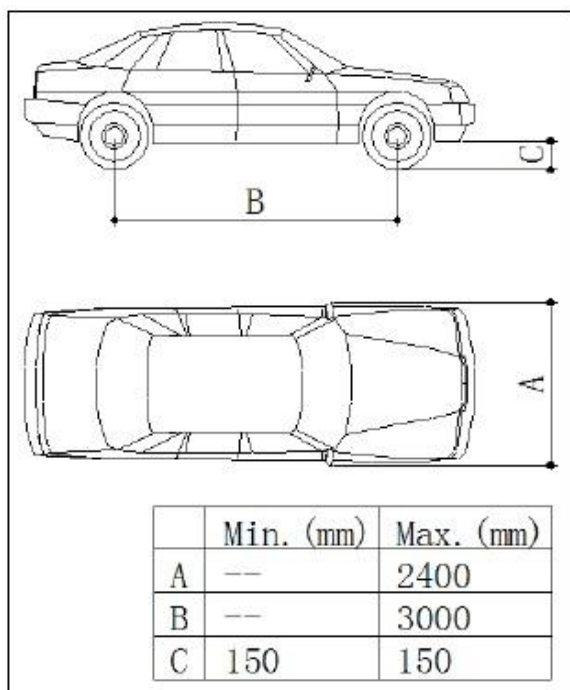


Рис.8

Перед установкой на подъемник автомобилей с большими габаритами проверьте вес транспортного

средства и распределение нагрузки. Максимальный вес поднимаемого автомобиля не должен превышать 4000 кг.

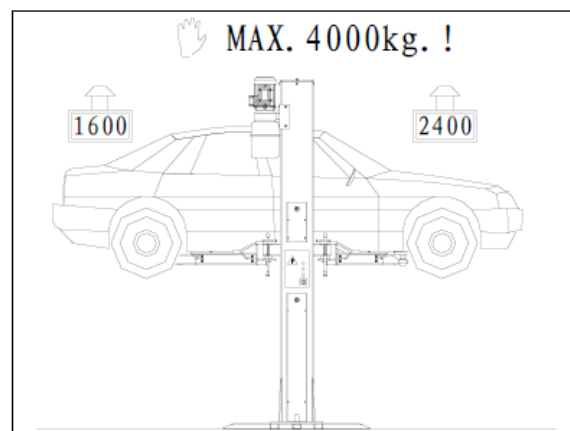


Рис.9

Глава 3. Безопасность

Прочтите эту главу внимательно от начала и до конца, так как в ней имеется важная информация по безопасности оператора или прочих лиц и возможные риски в случае неправильной эксплуатации подъемника.

Ниже приводятся объяснения, касающиеся определенных ситуаций риска или опасностей, которые могут возникнуть во время работы или технического обслуживания подъемника.

ПРЕДУПРЕЖДЕНИЕ:

Подъемники разработаны и изготовлены для подъема автомобилей и удерживания их в поднятом состоянии в закрытом помещении мастерской. Использование подъемников для других видов работ запрещено.

В частности подъемники не предназначены для следующих видов использования:

- для работ по мойке и чистке автомобилей;

- для подъёма персонала;
- для использования в качестве прессы с целями раздавливания чего-либо;
- для использования в качестве лифта;
- для использования в качестве подъёмного домкрата для подъёма кузовов автомобилей или для смены колёс.

Производитель не несёт ответственности за какие-либо травмы, нанесённые персоналу или повреждения автомобилей и других объектов собственности, вызванные неправильным и несанкционированным использованием подъемников.

Во время подъема или опускания оператор должен оставаться в зоне управления, обозначенной на рисунке ниже. Строго запрещается нахождение людей внутри опасной зоны, обозначенной на том же рисунке. Нахождение под автомобилем разрешается только, когда он поднят и надежно зафиксирован.

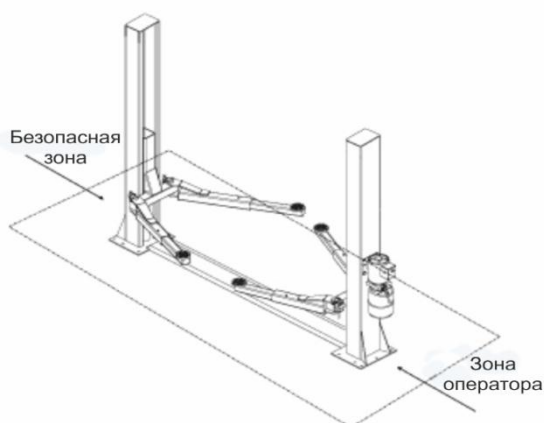


Рис.10

3.1 Общие меры предосторожности

Оператор и техник должны соблюдать нормы техники безопасности, действующие на территории страны, где устанавливается подъемник.

Кроме того, оператор и техник должны:

- Работать внутри предназначенной зоны, как показано в инструкции;
- Никогда не демонтировать и не отключать автоматические, механические, электрические или иные виды предохранительных устройств;
- прочесть замечания по обеспечению безопасности, расположенные на подъемнике, а также информацию по обеспечению безопасности в данном руководстве.

В данном руководстве все замечания по безопасности представлены в следующем виде:

ОПАСНОСТЬ: указывает на неминуемую опасность получения людьми серьезных травм или смерти.

ПРЕДОСТЕРЕЖЕНИЕ: указывает на ситуации и/или виды действий, которые небезопасны и могут вызвать получение людьми травм, и/или привести к их смерти.

ПРЕДУПРЕЖДЕНИЕ: указывает на ситуации и/или виды действий, которые небезопасны и могут вызвать получение людьми небольших травм, и/или привести к поломке подъемника, ТС или другого имущества.

3.2 РИСК ПОРАЖЕНИЯ ЭЛЕКТРИЧЕСКИМ ТОКОМ: специальный знак, размещенный на подъемнике в тех

местах, где есть опасность поражения электрическим током.

3.3 Защитные устройства

Теперь рассмотрим все риски, которым могут подвергаться операторы или обслуживающий персонал при поднятом автомобиле, а также все защитные устройства, установленные производителем для того, чтобы свести все эти риски к минимуму:

3.4 Продольное и боковое перемещение

Продольные перемещения подразумевают смещение груза (автомобиля) вперед или назад.

Боковые перемещения подразумевают смещение вправо-влево, в особенности во время подъема.

Этих перемещений можно избежать, правильно расположив автомобиль на дисковых опорных платформах, которые предварительно были отрегулированы (затягиванием или ослаблением) на одной высоте с кузовом автомобиля.

Не пытайтесь двигать автомобиль на лапах или регулировать положение лап и поддерживающих платформ, пока лапы не опущены до крайнего нижнего положения, т.е. опорные платформы не должны касаться автомобиля.

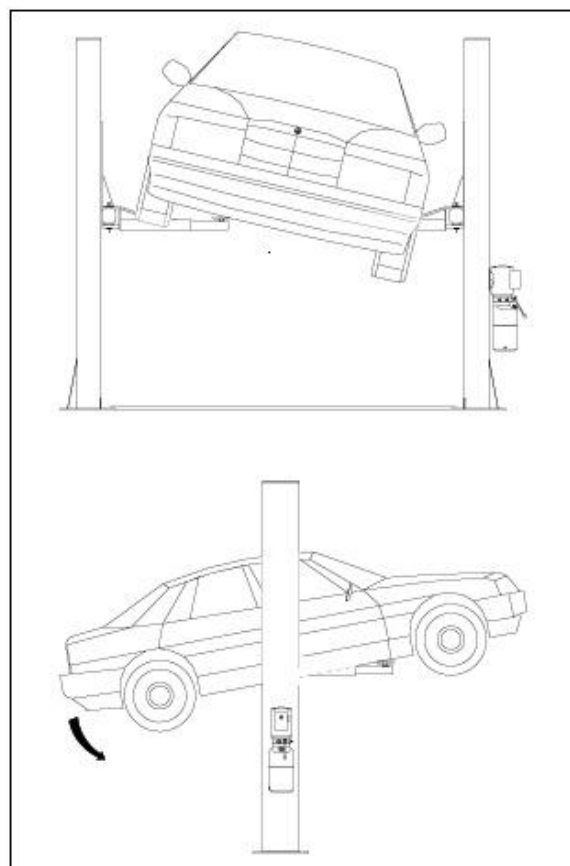


Рис.11 Риск падения автомобиля

ПРЕДУПРЕЖДЕНИЕ

Не пытайтесь сдвинуть автомобиль, когда он находится на опорных платформах.

Важно правильно расположить автомобиль на дисковых опорных платформах для оптимального распределения нагрузки на лапы (Рис.12)

Для обеспечения безопасности персонала и оборудования, убедитесь в том, что:

- Во время подъема автомобиля люди находятся в безопасной зоне (Рис. 10).
- Двигатель выключен, передача включена, автомобиль находится на ручном тормозе.
- Автомобиль правильно установлен на подъемнике (Рис.12).
- Соблюдены все условия по габаритным размерам и массе автомобиля (Рис. 8,9).

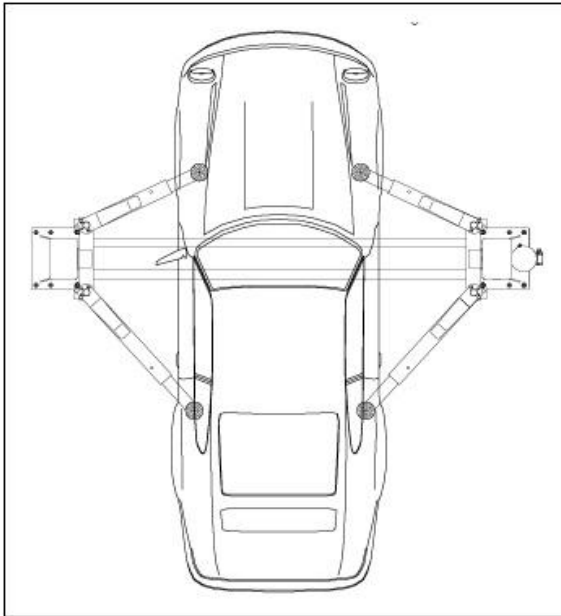


Рис. 12 Правильно установленный автомобиль

3.5 Риски во время подъема ТС

Подъемник оснащен следующими устройствами безопасности для защиты от перегрузок и механических поломок:

- В случае превышения норм грузоподъемности, сработает клапан максимального давления на силовом блоке. Рис. 13
- В блоке управления установлен термодатчик, который выполнит аварийную остановку двигателя при перегрузке.



Рис. 13

- При достижении максимальной высоты подъема сработает концевой выключатель. Рис. 14

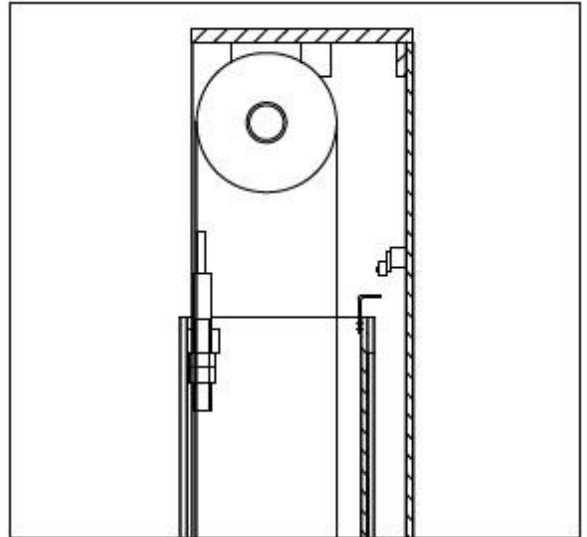


Рис. 14

- Во время подъема и опускания тросы должны быть равномерно натянуты. Рис. 15

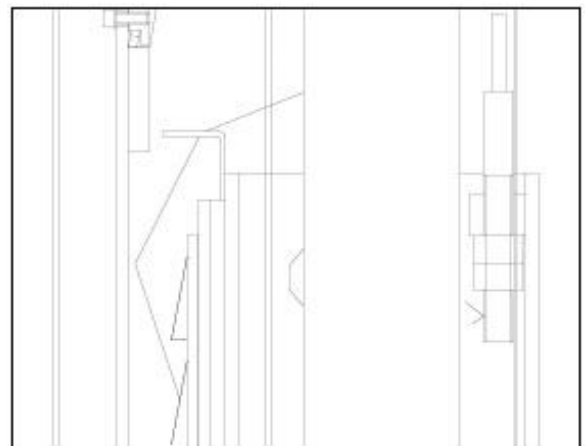


Рис.15

- При поломке гидроцилиндра сработают стопоры безопасности (Рис.16), расположенные внутри стоек. Стопоры выталкиваются пружиной и немедленно блокируют движение кареток, исключая их опускание.

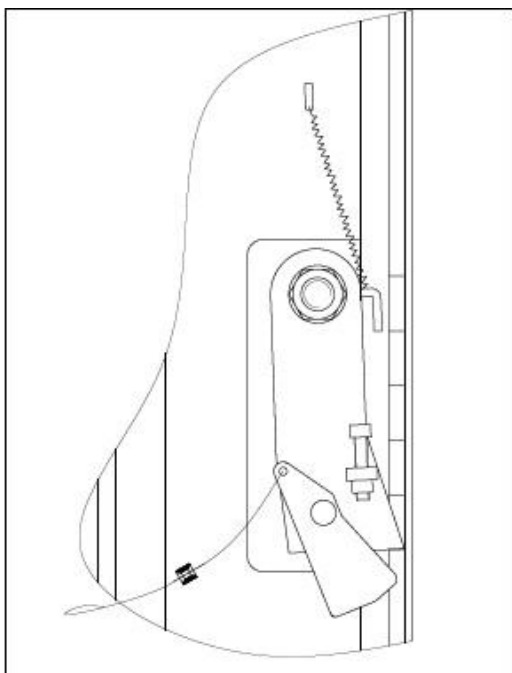


Рис. 16

- Если движение кареток выходит за рамки возможной высоты подъема, в верхней части командной стойки находится концевой выключатель, который приводится в действие рычагом (Рис. 14) на каретке главной стойки. В случае несрабатывания первого концевых выключателя, через 3 секунды сработает второй выключатель.
- В случае поломки обоих концевых выключателей, каретка остановится на несколько миллиметров выше. Из-за того что гидроцилиндр достигнет крайней длины хода, сработает клапан максимального давления (на гидравлическом блоке).

3.6 Риски для людей

В этом разделе перечислены опасности, которым может подвергнуться оператор, техник или любой другой человек, находящийся в рабочей зоне подъемника, даже в случае соблюдения правил техники безопасности.

Риск придавливания оператора возможен, если оператор находится вне специально отведенной для него зоны около блока управления.

Когда платформы с ТС опускаются, оператор не должен находиться под ними или в непосредственной близости от них.

Рис. 17

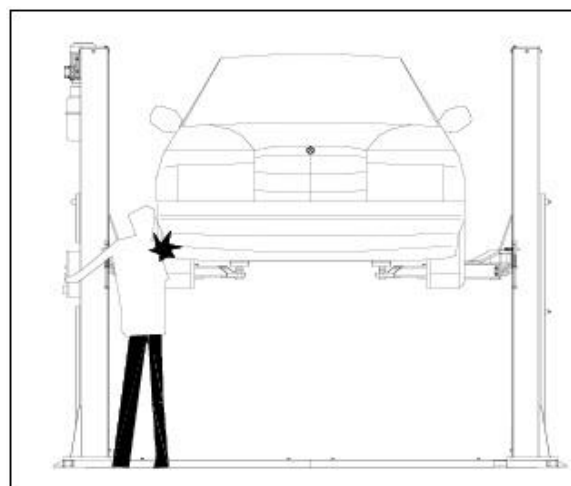


Рис. 17

Риск придавливания персонала

Когда платформы с ТС опускаются, персоналу запрещено находиться под движущимися частями. Оператор не должен начинать каких-либо операций, не убедившись в отсутствии людей в опасной зоне. Рис.18

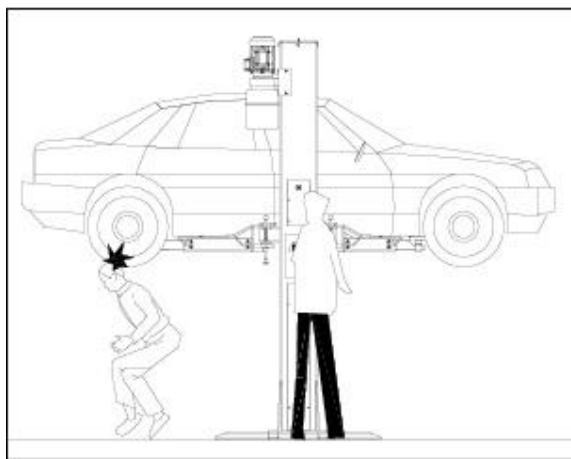


Рис. 18

Риск удара

вызывается деталями подъемника или автомобилем, расположенными на уровне головы.

Когда по техническим причинам подъемник останавливается на относительно низкой высоте подъема (менее 1,75 м от пола), персонал должен быть внимательным, чтобы избежать столкновений с деталями подъемника.

Рис. 19

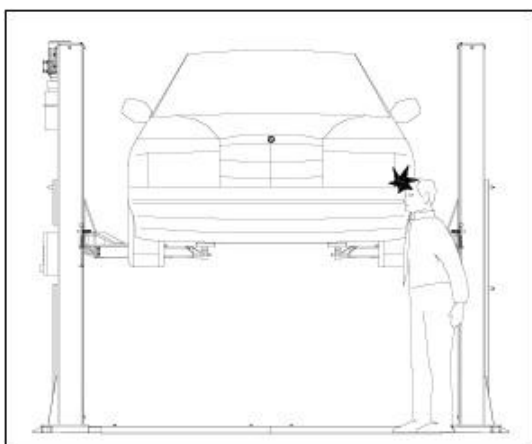


Рис. 19

Риск сдвига автомобиля

вызывается операциями, требующими приложения усилий, достаточных для сдвига автомобиля.

При подъеме больших или очень тяжелых ТС их сдвиг может привести к неравномерному распределению нагрузки, поэтому, прежде чем осуществлять подъем или любые операции с поднятым ТС, убедитесь, что оно надежно зафиксировано и стоит на ручном тормозе.

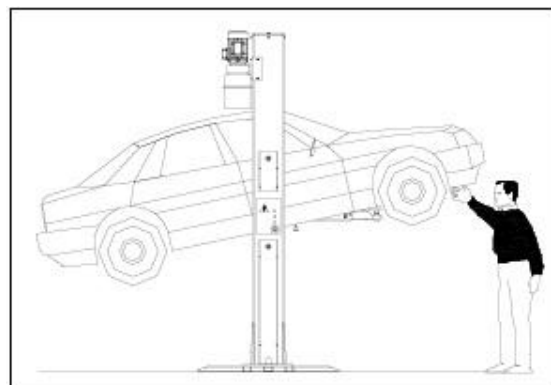


Рис. 20

Риск падения автомобиля с подъемника

Возникает в случае неправильного расположения автомобиля на дисковых опорных платформах лап (Рис. 21) или неправильном расположении дисковой опорной платформы по отношению к подъемнику.

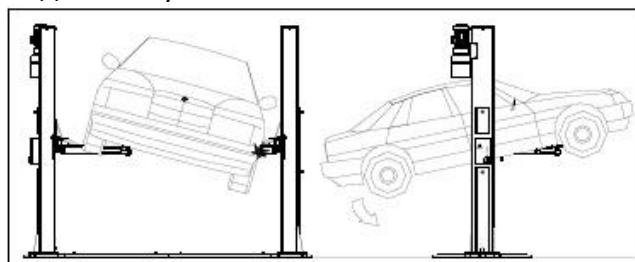


Рис. 21

НИКОГДА НЕ САДИТЕСЬ В АВТОМОБИЛЬ И/ЛИ НЕ ВКЛЮЧАЙТЕ ДВИГАТЕЛЬ ВО ВРЕМЯ ДВИЖЕНИЯ ПОДЪЕМНИКА (РИС.22).

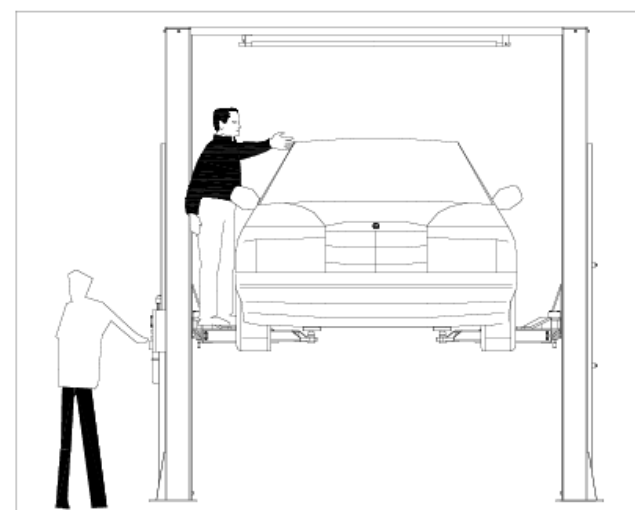


Рис. 22

T4

Никогда не оставляйте посторонние предметы около стоек подъемника или около его движущихся частей.

Если какой-либо предмет попадает под движущиеся части, это может помешать опусканию или привести к падению автомобиля с подъемника. (Рис. 23)

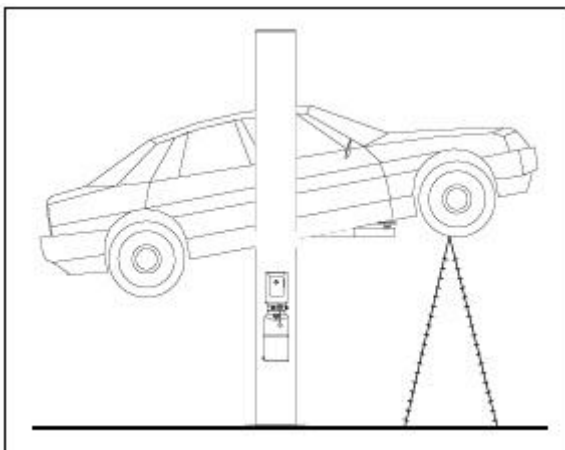


Рис. 23

Риск подскользывания вызывается загрязнением пола вокруг подъемника смазочными материалами. Зона под подъемником и в непосредственной близости от него должна сохраняться в чистоте. Немедленно удаляйте любое пролитое масло. Рис.24.

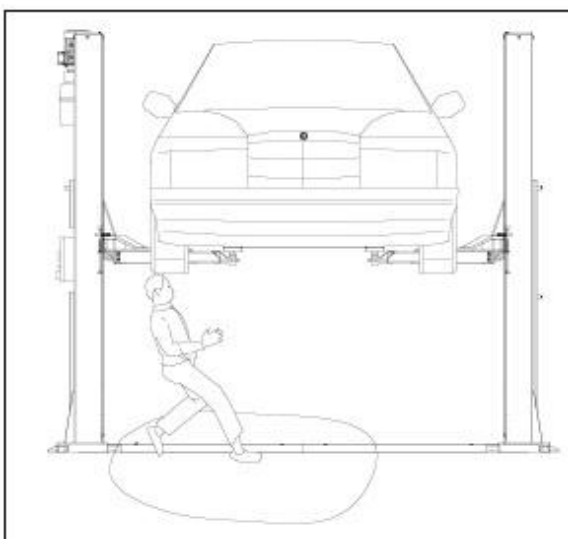


рис. 24

Риск поражения электрическим током

существует в местах, где проложены электрические провода. Не используйте около подъемника струи воды, пара (мойки высокого давления), растворители, краски и уделяйте особое внимание тому, чтобы такие вещества находились на удалении от электрической панели управления. Рис. 25

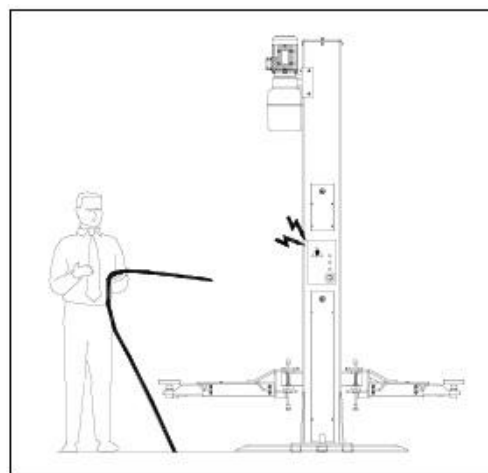


Рис. 25

Риск выхода из строя отдельных частей подъемника во время эксплуатации

Данное оборудование произведено с учетом самых жестких требований по безопасности и надежности и только из качественных материалов. Тем не менее, степень безопасности и надежности можно повысить за счет изучения и тщательного соблюдения правил эксплуатации подъемника, а также соблюдения предписанного производителем графика технического обслуживания. См. Главу 6. Обслуживание.

Риски, связанные с ненадлежащим использованием

Запрещено находиться на платформах во время работы подъемника, а также, когда ТС поднято. Рис. 26

Использование данного устройства не по назначению может привести к серьезным нарушениям в его работе, а также несчастным случаям. Именно поэтому необходимо точно следовать всем инструкциям и соблюдать все правила техники безопасности, содержащиеся в данном руководстве.

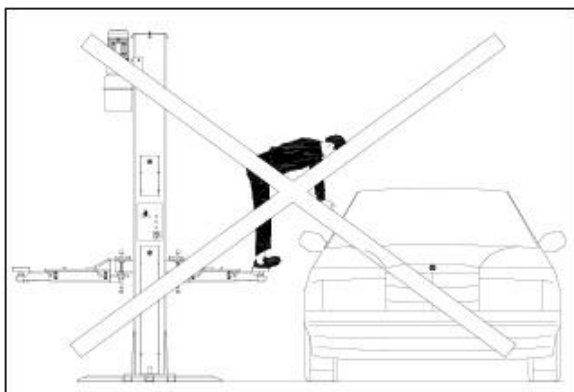


Рис. 26

3.7 Правила безопасного технического обслуживания

- Эксплуатация и техническое обслуживание выполняются только квалифицированным персоналом.
- Выключайте и блокируйте главный рубильник перед тем, как выполнять техническое обслуживание или ремонтные работы.
- Работать с электрическим оборудованием могут только квалифицированные электротехники.
- Не снимайте и не перенастраивайте предохранительные устройства.
- Убедитесь, что экологически вредные вещества утилизируются в соответствии с правилами.

Глава 4. Установка

Описанные ниже действия по установке могут производить только специально обученные специалисты авторизированных сервисных центров.

4.1 Проверка соблюдения требований к установке

Убедитесь в правильности выбранного места установки.

Данный подъемник предназначен для установки в закрытых помещениях. Место установки должно быть вдали от места проведения моечных и покрасочных работ, а также мест хранения растворителей и красок.

Проверка соответствия помещения требованиям

Автомобильный подъёмник должен быть установлен в соответствии с указанными расстояниями безопасности от стен, колонн, другого оборудования и т.д. Рис. 27

Проверьте:

- Минимальная высота: 5000 мм, включая высоту автомобиля, максимальную высоту подъема лап (1900 мм)
- Минимальное расстояние от стен: 600 мм
- Минимальное рабочее пространство: 700 мм.
- Командная зона.
- Зону технического обслуживания, подход к подъемнику и проходы экстренной эвакуации.
- Расположение по отношению к другому оборудованию.
- Близость к источнику электропитания

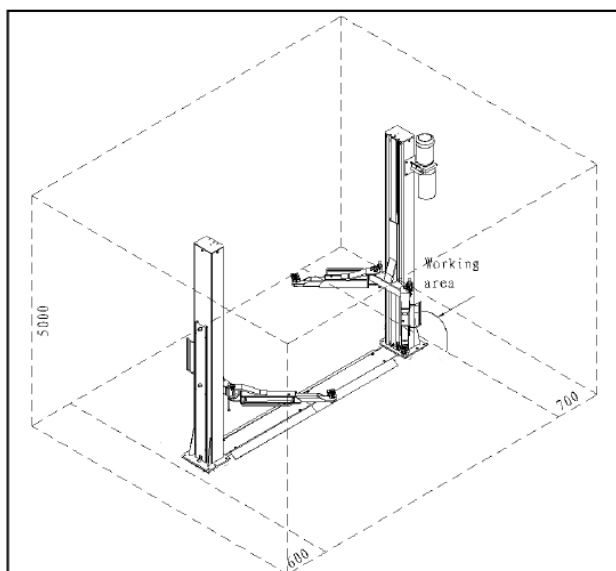


Рис.27

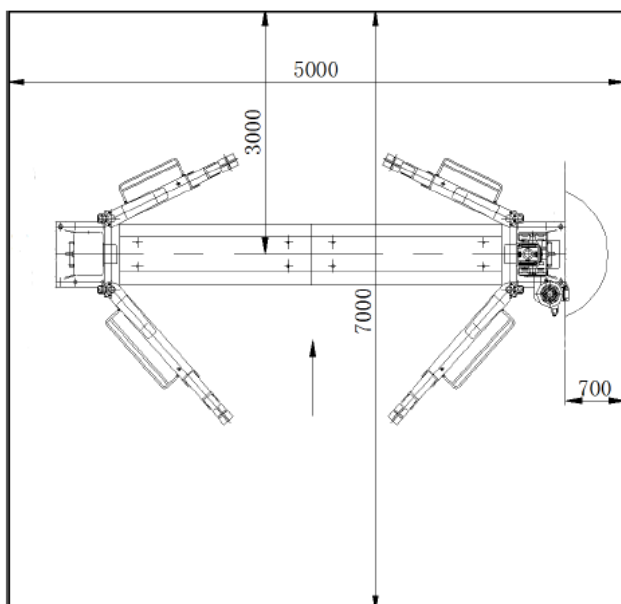


Рис.28

4.2 Освещение

Подъемник должен быть равномерно и достаточно освещен, без зон затемнения, световых бликов, приводящих к утомлению глаз.

4.3 Пол

Подъемник должен быть установлен на горизонтальной поверхности с минимальной толщиной 200 мм. и сопротивлением поверхности $\geq 30 \text{ Н/мм}^2$.

Поверхность пола должна быть плоской и ровной (с максимальным уклоном 10 мм). Проконсультируйтесь с изготовителем по вопросам особых случаев эксплуатации.

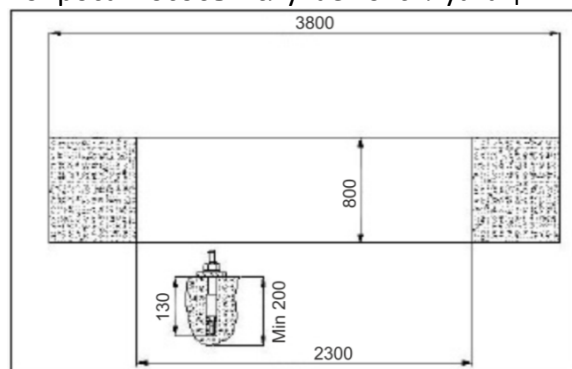


Рис. 29

4.4 Сборка

ПРЕДУПРЕЖДЕНИЕ

К УСТАНОВКЕ ДОПУСКАЮТСЯ ТОЛЬКО КВАЛИФИЦИРОВАННЫЕ СПЕЦИАЛИСТЫ.

Перед сборкой подъемника проверьте упаковку на наличие всех необходимых деталей и материалов.

4.4.1 Сборка стоек

- Установите обе пластины на основание, удерживайте главную стойку в вертикальном положении и установите в верхней её части штифты размером не меньше 100 мм для удобства крепления предохранительных устройств, тросов, шланга и проводов.
- Установите балансировочные тросы в соответствии с рис. 30. Трос можно протянуть через отверстия на пластине перед фиксированием обеих стоек.

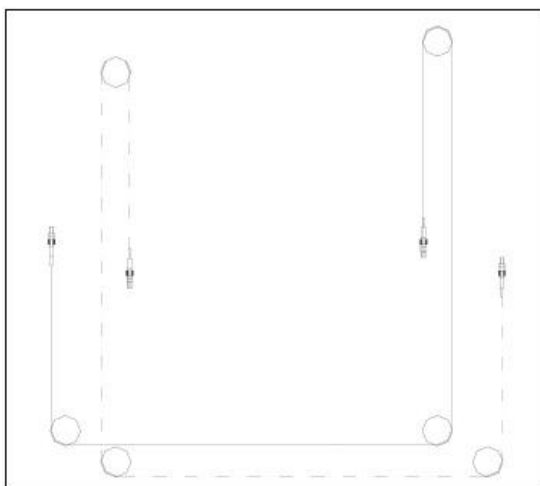


Рис. 30

- Подсоедините шланг высокого давления в соответствии с рис. 31. Сначала подключите шланг к тройному узлу под главной стойкой, а затем к узлу под второй стойкой. После вертикальной установки стоек положение тросов следует отрегулировать.

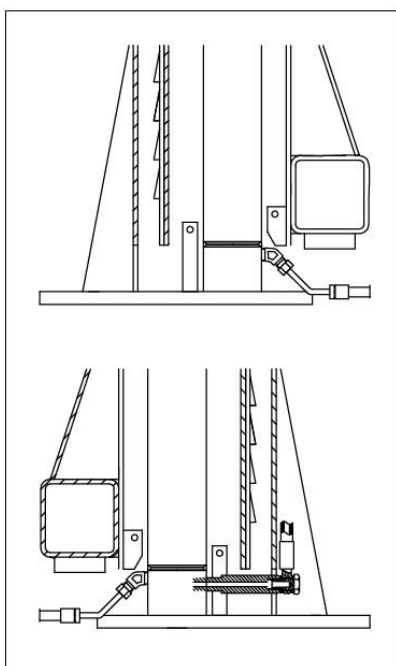


Рис. 31

- Удерживайте стойки в вертикальном положении (каretки закрыты и на том же уровне), а затем затяните болты на основании.
- Установите предохранительные устройства.
- Отрегулируйте оба троса и синхронизируйте каретки.

Соедините шланг высокого давления и зафиксируйте его на основании.

4.2 Установка гидростанции

- Установите насос на панель, как показано на рис. 32 и зафиксируйте его в нижней части главной стойки.

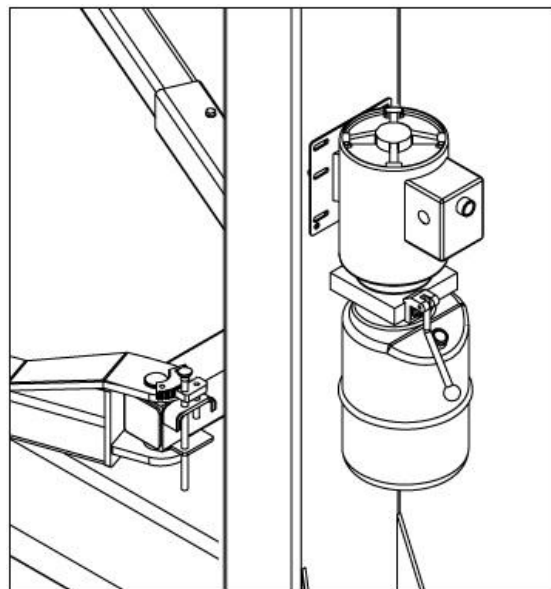


Рис. 32

- Подключите гидростанцию к гидросистеме гибким шлангом (Рис. 33).

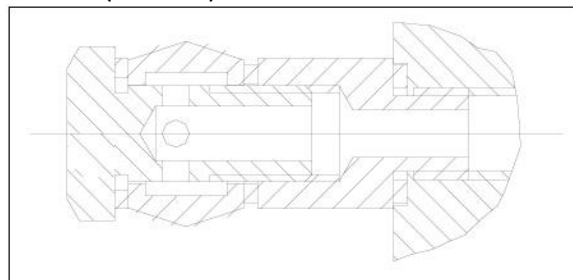


Рис. 33

- Затяните все соединения, даже те, которые уже были установлены изготовителем.
- Заполните резервуар гидростанции 8 литрами масла стандарта ISO 32 такого, как IP HYDRUS OIL 32, SHELL TELLUS OIL T32 или подобного (См. Главу2 Технические характеристики).
- Снимите крышку отверстия для залива масла и замените ее дренажной крышкой.

4.4.3 Подключение к источнику электропитания

ПЕРЕЧИСЛЕННЫЕ НИЖЕ ОПЕРАЦИИ МОГУТ ВЫПОЛНЯТЬСЯ ТОЛЬКО КВАЛИФИЦИРОВАННЫМ ПЕРСОНАЛОМ.

4.4.3.1 Перед подключением к источнику электропитания убедитесь, что:

- Система электропитания подъемника снабжена предохранительными устройствами, которые отвечают стандартам электробезопасности в стране установки оборудования.
- Кабель подачи электропитания имеет необходимое сечение:

Напряжение питания подъемника: 400В, трехфазное мин. сечение кабеля 2,5 мм²

Напряжение питания подъемника: 230В, трехфазное мин. сечение кабеля 4 мм²

Напряжение питания подъемника: 230В, однофазное мин. сечение кабеля 6 мм².

- Значения перепадов напряжения не должны превышать значений указанных в технических характеристиках.
- Подъемник способен работать при напряжении 400В в трёх-фазной конфигурации; если напряжение электрической сети иное, то необходимо изменить подключение электродвигателя и трансформатора (Рис. 33). Также необходимо заменить термодатчик, запросив замену у производителя и/или сервисного центра.

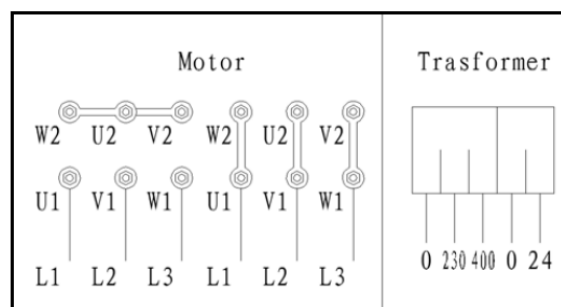


Рис. 34

4.4.3.2 Подключите кабель электропитания и концевой выключатель к клеммной коробке на распределительной коробке электродвигателя (Рис. 35) в соответствии с электрической схемой на стр. 5.

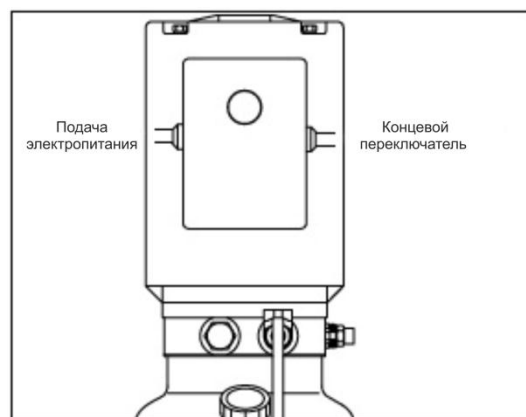


Рис. 35

4.4.3.3 Провода следует закрепить специальными держателями.

4.4.3.4 Закройте крышку электрической панели, нажмите кнопку запуска (Рис. 35), вращение электродвигателя должно происходить согласно направлению, указанному стрелкой на корпусе электродвигателя.

ПРЕДУПРЕЖДЕНИЕ

длительное вращение электродвигателя в обратном направлении может привести к выходу его из строя.

4.4.4 СБОРКА ЛАП

- Нажмите кнопку «Подъем», поднимите каретки на высоту примерно 70 см., затем нажмите на рычаг опускания чтобы сработали стопоры. **ОТКЛЮЧИТЕ ЭЛЕКТРОПИТАНИЕ ПОДЪЕМНИКА.**
- Нанесите смазку на отверстия ф 40, расположенные на концах лап.
- Вставьте лапы в опоры кареток и установите фиксирующие штифты в отверстия, как показано на рис.36

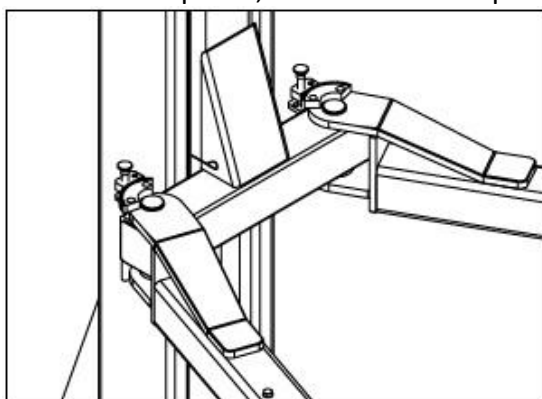


Рис. 36

- Установите пружинное кольцо на конце штифта.

4.4.5 УСТАНОВКА ЗАЩИТНЫХ ПАНЕЛЕЙ

Установите защитные панели на рамы, прикрепив их 4 болтами М8х16.

4.4.6 УСТАНОВКА АНКЕРОВ

- Просверлите 14 отверстий в основании винтовым сверлом по бетону с диаметром 18 мм на глубину 130 мм. Используйте пластину основания в качестве шаблона для сверления.
- Установите анкера, как показано на рис. 29. и закрепите.

4.5 Проверка и пробный запуск

4.5.1 Проверка механизмов

- Надежность креплений и затяжки болтов, переходников и соединений.
- Свободное перемещение подвижных деталей.
- Чистота различных деталей подъемника.
- Установка предохранительных устройств.
- Установка устройства блокировки лап.

4.5.2 Проверка электрической системы

- Правильность подключения в соответствии со схемами.
- Заземление подъемника.

4.5.3 Функционирование следующих устройств

- Концевой выключатель
- Механизм ручного опускания.

4.5.4 Проверка гидравлической системы

- Достаточное наполнение резервуара маслом.
- Отсутствие утечек.
- Функционирование гидроцилиндра.

ПРИМЕЧАНИЕ

Если масла недостаточно, наполните резервуар гидроагрегата необходимым количеством масла. См. описание процесса в *Главе 6 «Техническое обслуживание»*.

4.5.5 Проверка направления вращения двигателя

Двигатель должен вращаться в направлении, указанном стрелкой на корпусе; проверьте вращение короткими включениями двигателя (каждый пуск не более 2 секунд). Если возникнут проблемы, то нужно обратиться к *Главе 7 «Устранение неисправностей»*.

4.6. Наладка

Следующие операции должны осуществляться только специалистами сервисных центров.

4.6.1 Испытание без нагрузки

На этом этапе проверьте следующее:

- Правильность работы кнопки «Подъем» и рычага опускания.
- Достижение кареткам максимальной высоты подъема.
- Отсутствие вибраций стоек и лап.
- Сцепление стопоров с металлическими пластинами, которые расположены под каретками.
- Срабатывание концевого выключателя.
- Срабатывание стопоров.

После проведения всех рекомендованных операций, разница в высоте подъема между лапами двух кареток составит менее 1 см. В противном случае, отрегулируйте уровни затягиванием контргаек на тросах синхронизации.

Для выполнения вышеуказанных проверок, требуется выполнить 2-3 полных цикла подъема и опускания. Это также необходимо, чтобы выпустить из гидросистемы подъемника остатки воздуха.

4.6.2 Испытание с нагрузкой

Повторите все предыдущие операции с грузом на подъемнике.

После выполнения проверки подъемника под нагрузкой, произведите визуальный осмотр всех механизмов подъемника, проверьте, чтобы все болты были затянуты.

Глава 5. Управление и принцип работы

Командный блок (блок управления) подъемника изображен на рис. 38.

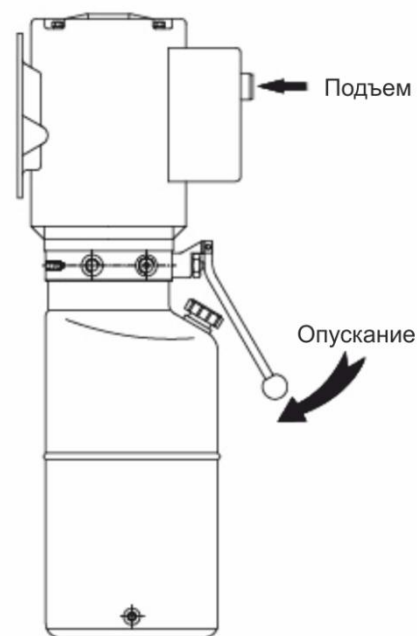


Рис. 38

5.1 Кнопки управления

5.1.1 Кнопка «Подъем»

При нажатии запускается двигатель, и каретки поднимаются.

5.1.2 Рычаг опускания

При нажатии на рычаг срабатывает клапан сброса давления, масло из цилиндров возвращается в резервуар, каретки опускаются.

5.2 Последовательность операций

Установите лапы подъемника под кузов автомобиля на места, предписанные изготовителем, и отрегулируйте опорные дисковые платформы по высоте. Каждый раз после опускания кареток, проверяйте положение дисков под автомобилем, прежде чем снова начать подъем.

5.2.1 Подъем

Удерживайте кнопку «подъем», пока подъемник не достигнет нужной высоты. Когда каретки поднимаются, стопоры автоматически сцепляются с отверстиями в металлических пластинах под каретками.

5.2.2 Фиксация

Когда подъемник достигнет требуемой высоты, нажмите на рычаг опускания на блоке управления. Движение остановится автоматически, как только стопоры войдут в зацепление с ближайшим отверстием на пластине.

5.2.3 Опускание

Перед опусканием кареток необходимо вывести стопоры из зацепления. Для этого нажмите кнопку подъема, чтобы поднять каретки примерно на 3 см. Затем потяните за тросики снятия блокировки на обеих каретках, чтобы расцепить стопоры (рис. 39).

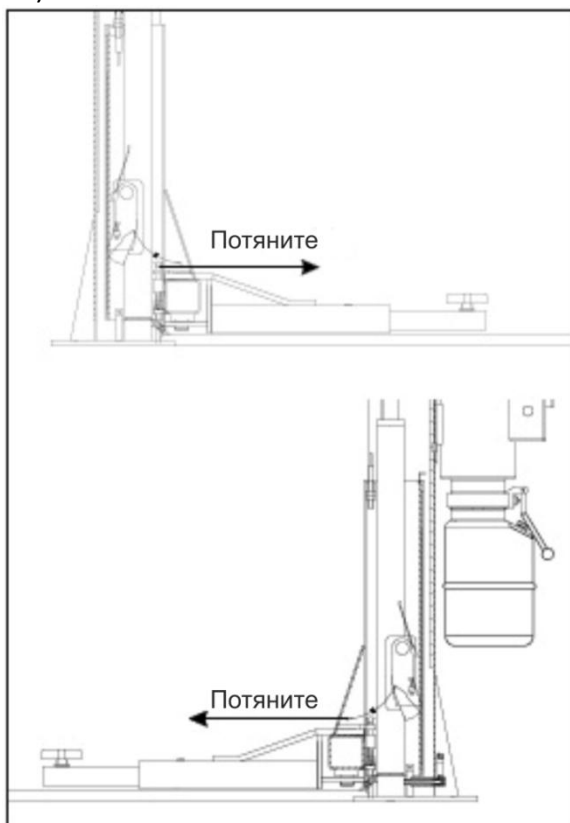


Рис. 39

После этого нажимайте рычаг опускания. Скорость опускания контролируется клапаном регулировки потока в насосе. Опускание прекращается, когда нагрузка на гидроцилиндры снижается до нуля. Когда каретки опущены полностью, механизм ограничения поворота лап разблокируется автоматически, что позволяет свободно их поворачивать.

Глава 6. Обслуживание

6.1 Меры предосторожности

Сервисное обслуживание может проводиться только персоналом с соответствующей квалификацией, хорошо знакомым с устройством подъемника.

При выполнении технического обслуживания подъемника, соблюдайте все необходимые меры предосторожности, чтобы **избежать случайного запуска подъемника:**

- Подача электропитания должна быть отключена.
- Во время выполнения текущего ремонта оборудования, всегда помните обо всех возможных рисках и инструкциях по безопасности, обозначенных в **Главе 3 «Опасность поражения электрическим током».**

Запрещается производить смазку оборудования во время операций подъема и опускания.

ВАЖНО

Для технического обслуживания необходимо:

- Использовать только оригинальные запчасти и инструменты, которые пригодны для работы и находятся в рабочем состоянии.
- Соблюдать рекомендованные в инструкции интервалы

обслуживания; не превышать данные интервалы.

- Постоянно следить за работой и состоянием подъемника; немедленно реагировать на любые неисправности: посторонние шумы, вибрации, перегрев и т.п.

Особого внимания требуют:

- Состояние механизмов подъема (цилиндры, гидроагрегат);
- Предохранительные устройства (концевые выключатели и стопоры);

Для надлежащего обслуживания смотрите следующую документацию, предоставленную производителем подъемника:

- электрическая схема оборудования с указанием подключения источников питания;
- гидравлическая схема с перечнем компонентов и максимальными значениями давления;
- деталировка для заказа запасных частей;
- перечень возможных причин неисправностей и рекомендованные решения по их устранению (глава 7).

6.2 График проведения мероприятий по техническому обслуживанию

6.2.1 Периодичность

Для поддержания оптимальной эффективности работы подъемника необходимо соблюдать график обслуживания. Если обслуживание не выполняется в рекомендованное время, производитель не несет ответственность по гарантийным обязательствам.

ПРИМЕЧАНИЕ

Данный график рассчитан на нормальные условия работы; в тяжелых условиях эксплуатации интервалы между обслуживаниями должны быть сокращены.

ВСЕ РАБОТЫ ПО ОБСЛУЖИВАНИЮ ДОЛЖНЫ ВЫПОЛНЯТЬСЯ ПРИ НЕПОДВИЖНОМ ПОДЪЕМНИКЕ, ОТКЛЮЧЕННОМ ЭЛЕКТРОПИТАНИИ И ЗАБЛОКИРОВАННОМ ВЫКЛЮЧАТЕЛЕ ПИТАНИЯ.

После монтажа подъемника проверьте следующее:

- Туго ли затянуты болты крепления стоек к основанию;
- Туго ли притянута поперечная балка к креплению стоек;
- Находятся ли каретки на одной высоте;
- Уровень масла в резервуаре. При необходимости долейте масло до верхнего уровня.

6.2.2. Каждый месяц необходимо производить следующие мероприятия:

1 – ГИДРАВЛИЧЕСКИЙ СИЛОВОЙ АГРЕГАТ

- Проверить уровень масла с помощью щупа на крышке маслозаливного отверстия. Заливать масло до требуемого уровня. См. «ТЕХНИЧЕСКИЕ ХАРАКТЕРИСТИКИ» для получения информации о типе используемого масла.
- После первых 40 часов работы проверить степень загрязнения фильтра и масла (очистить фильтр и заменить масло, если оно имеет сильное загрязнение).

2 – ГИДРАВЛИЧЕСКАЯ ЦЕПЬ

- Убедиться в отсутствии утечки из разных линий, подключенных к гидравлическому агрегату и гидроцилиндру, или из уплотнений гидроцилиндра. Если

обнаружены утечки масла из гидроцилиндра, проверить уплотнители и заменить их при необходимости.

6.2.3 Каждые 3 месяца

1 - ГИДРАВЛИЧЕСКИЙ НАСОС

- Убедиться в том, что шум от гидравлического насоса не изменился во время работы, а также проверить надежность болтовых соединений.

2 – СИСТЕМА СИНХРОНИЗАЦИИ

- Проверьте рабочее состояние и эффективность предохранительных устройств (как описано на стр. 10-11), а также степень износа стопоров. Смажьте поворотные штифты стопоров. В случае чрезмерного износа замените стопоры и/или штифты.
- Используйте динамометрический ключ, чтобы убедиться, что анкера, крепящие основание стоек к поверхности пола, затянуты должным образом, то же касается и других соединительных болтов.
- Почистите и смажьте боковые бегунки кареток и направляющие.
- Убедитесь в надежности всех винтовых соединений.
- Проверьте исправность механизма блокировки лап.
- Смажьте все детали подвижной конструкции.

6.2.4 Каждые 6 месяцев

1 - МАСЛО

Проверьте масло на наличие загрязнений и срок службы. Загрязненное или старое масло- основная причина поломок клапанов.

2 - ТРОС СИНХРОНИЗАЦИИ

- Проверьте состояние шкивов.

Следите за износом тросов, измеряя их диаметр, и убедитесь в отсутствии оборванных металлических жил или других неисправностей. Смазывайте подъемные тросы во избежание коррозии.

6.2.5 Каждые 12 месяцев

1 – ОБЩИЙ ОСМОТР

- Визуально проверить все конструктивные и механические детали, чтобы убедиться в отсутствии неисправностей.

2 – ЭЛЕКТРИЧЕСКАЯ СИСТЕМА

- Электрическую систему, в том числе электродвигатель, электропроводку, концевые выключатели, блок управления должен проверять профессиональный электрик (СВЯЗАТЬСЯ С СЕРВИС-ЦЕНТРОМ).

3 – ГИДРАВЛИЧЕСКОЕ МАСЛО

Замена масла производится следующим образом:

- Полностью опустить подъемные лапы.
- Гидроцилиндр должен быть сжат.
- Отключить питание.
- Слить масло из гидросистемы, открутив сливную пробку в нижней части бака.
- Закрутить сливную пробку.
- Заполнить бак через верхнее маслозаправочное отверстие.
- Убедиться в том, что масло отфильтровано.
- Тип требуемого масла указан в Главе 2.
- Завернуть маслозаправочную пробку.
- Подключить электропитание.
- Выполнить два-три цикла подъема-опускания (до высоты 20-30см), чтобы заполнить гидравлический контур маслом.

При замене масла использовать только рекомендованные типы масла или эквивалентные; запрещено использовать масло с истекшим сроком годности. Способ утилизации отработанного масла указан в приложении «А».

ПОСЛЕ КАЖДОГО ТЕХНИЧЕСКОГО ОБСЛУЖИВАНИЯ, КОНСТРУКЦИЮ НУЖНО ВОЗВРАЩАТЬ В ЕЁ ИСХОДНОЕ СОСТОЯНИЕ, ВКЛЮЧАЯ ДЕМОНТИРОВАННЫЕ УСТРОЙСТВА ЗАЩИТЫ И ПРЕДОХРАНИТЕЛИ.

Для качественного технического обслуживания важно:

- Использовать только пригодные для подобной работы инструменты и оригинальные запчасти.
- Соблюдать минимальные интервалы между периодами сервисного обслуживания, как это рекомендуется.
- Немедленно находить причину отклонения от нормы (излишний шум, перегрев, утечка жидкостей и т.п.)
- Особое внимание обращать на детали подъемного механизма (цилиндры) и предохранительные устройства.
- Использовать всю документацию, предоставленную изготовителем (схемы подключения и т.д.).

6.3 Периодичность смазывания узлов подъемника

Смазывать детали подъемника необходимо согласно схеме на рис. 40. Использовать можно только смазку из герметично закрытых жестяных банок и/или хранившихся в правильных условиях. Старая или испорченная смазка может испортить детали подъемника.

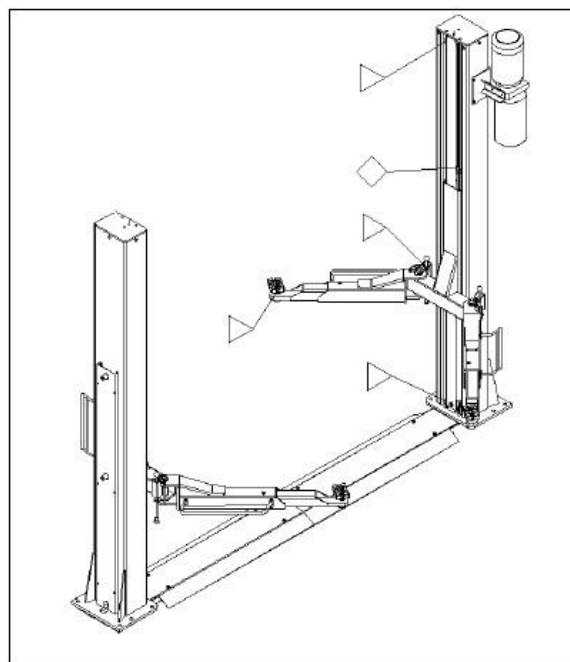


Рис. 40

- Δ Смазывать каждые 3 месяца
- Смазывать каждые 6 месяцев

Глава 7. Поиск и устранение неисправностей

7.1 Руководство по устранению неполадок

Поиск и устранение неисправностей выполняется в соответствии с ТРЕБОВАНИЯМИ БЕЗОПАСНОСТИ, указанными в главе 6 «ОБСЛУЖИВАНИЕ» и главе 3 «БЕЗОПАСНОСТЬ».

7.2 Возможные неисправности и пути их устранения

Неисправность	Возможная причина	Решение
Подъемник не начинает движение при нажатии кнопки «Подъем» (электродвигатель не работает).	<ul style="list-style-type: none"> • Перегорание предохранителя • Отсутствие тока • Неисправность в электрическом блоке: <ul style="list-style-type: none"> -поломка концевого выключателя; -сгоревший двигатель 	<ul style="list-style-type: none"> • Заменить предохранитель. • Выполнить подключение заново • Позвонить в сервисный центр
Подъемник не начинает движение при нажатии кнопки «Подъем» (двигатель работает).	<ul style="list-style-type: none"> • Недостаток масла • Открыт сливной электромагнитный клапан • Срабатывает аварийный клапан сброса давления • Утечки в гидравлическом контуре 	<ul style="list-style-type: none"> • Залить масло до требуемого уровня • Проверить электрическое подключение. • Снизить нагрузку. • Почините гидросистему.
Подъемник продолжает движение даже после отпускания кнопки «подъем».	<ul style="list-style-type: none"> • Неисправность кнопки. 	<ul style="list-style-type: none"> • Отключите питание подъемника и позвоните в Сервисный центр.
Подъемник не опускается.	<ul style="list-style-type: none"> • Наличие посторонних предметов • Заблокирован соленоидный клапан • неполадки в электрической системе • Каретки установлены на предохранительных устройствах • Срабатывают блокировочные клапаны 	<ul style="list-style-type: none"> • Удалить препятствие • Заменить клапан (позвонить в сервис-центр) • Позвонить в сервис-центр • Выполнить процедуру опускания по правилам. • Отремонтировать гидравлический контур
Подъемник не поднимается на максимальную высоту.	<ul style="list-style-type: none"> • Недостаточно масла. 	<ul style="list-style-type: none"> • Долейте масла в резервуар.
После отпускания кнопки «подъем», подъемник останавливается и медленно опускается.	<ul style="list-style-type: none"> • Сливной клапан не закрывается из-за наличия загрязнений. • Дефект клапана слива. 	<ul style="list-style-type: none"> • Одновременно поднимать и опускать каретки для очистки клапана. • Замените клапан (Позвоните в сервис).
Перегревается электродвигатель.	<ul style="list-style-type: none"> • Неисправность двигателя • Неправильное напряжение 	<ul style="list-style-type: none"> • Позвонить в службу сервиса • Проверить напряжение
Насос издает избыточный шум.	<ul style="list-style-type: none"> • Загрязненное масло • Неправильная сборка 	<ul style="list-style-type: none"> • Замените масло. • Позвоните в сервисный центр.
Утечка масла из гидроцилиндра.	<ul style="list-style-type: none"> • Повреждение прокладок • Наличие загрязнений 	<ul style="list-style-type: none"> • Замените поврежденные прокладки. • Почистите все детали. • Проверьте исправность клапанов.

Приложение А.

Дополнительная информация

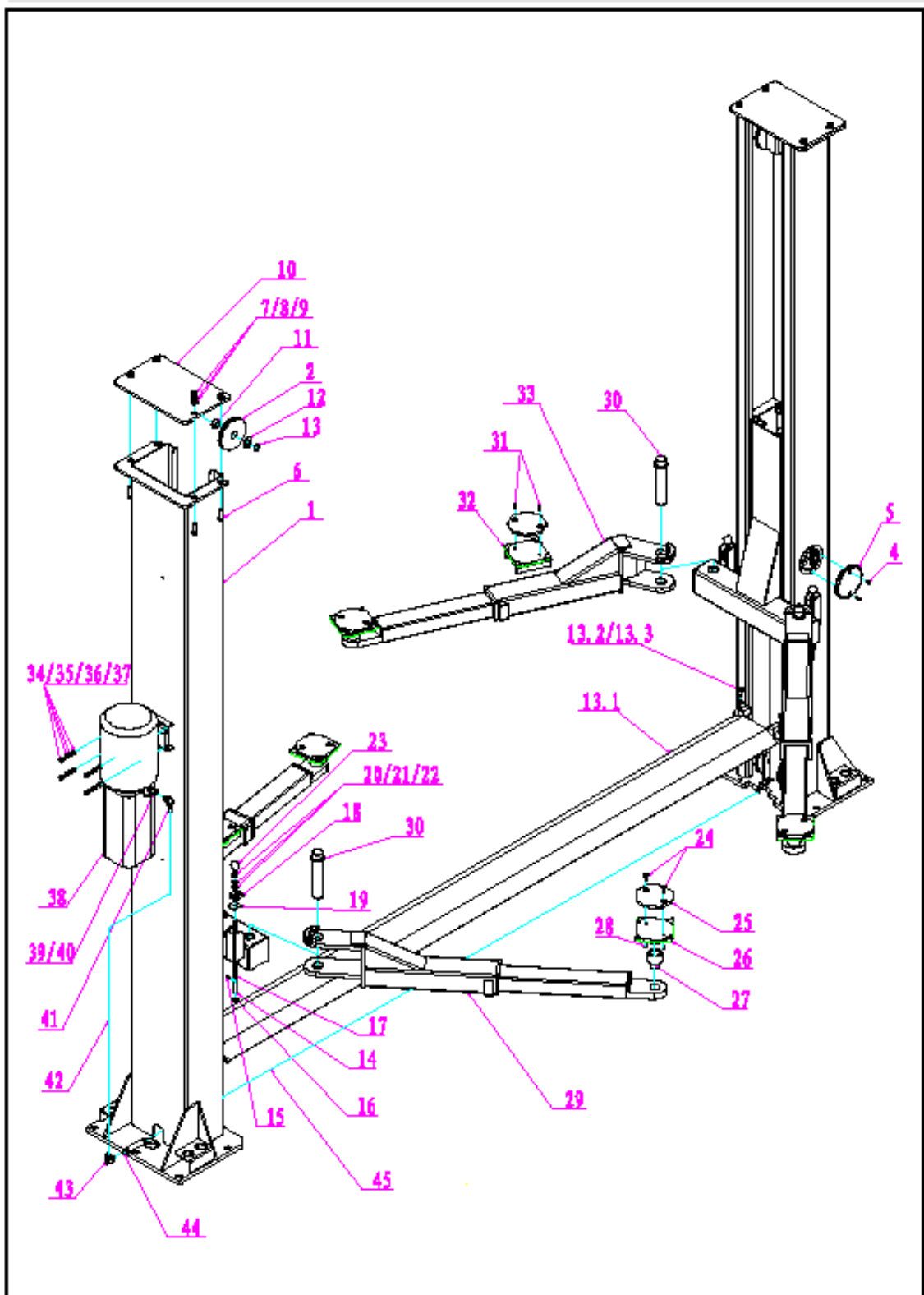
УТИЛИЗАЦИЯ ОТРАБОТАННОГО МАСЛА

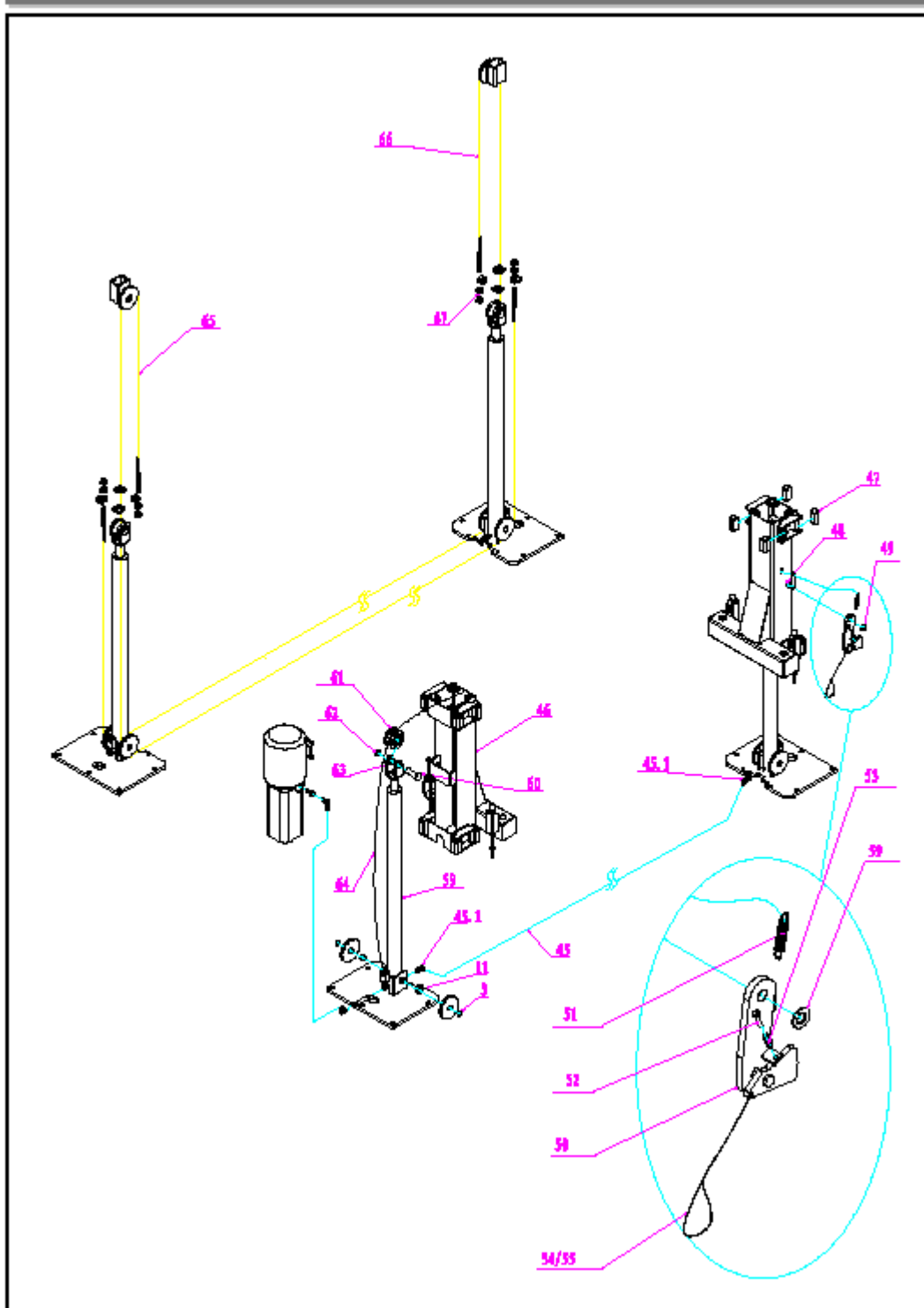
Отработанное масло, слитое из бака гидравлического агрегата в процессе замены, должно быть утилизировано в соответствии с действующим законодательством.

УТИЛИЗАЦИЯ ПОДЪЕМНИКА

ПРИ РАЗБОРКЕ И УТИЛИЗАЦИИ СОБЛЮДАТЬ ВСЕ ТРЕБОВАНИЯ РАЗДЕЛА 3, КОТОРЫЕ ПРИНЯТЫ ПРИ СБОРКЕ. Подъемник должен утилизироваться специалистами. Отработанное масло следует утилизировать в соответствии с требованиями приложения «А». Металлические детали подъемника можно сдать в лом. Во всех случаях подъемник должен утилизироваться в соответствии с действующим законодательством страны. Для правильной утилизации необходимо подготовить формы и отчеты в соответствии с действующим законодательством.

USER'S MANUAL





Перечень деталей

№	Артикул	Наименование	Кол-во	Примечание
1	TPF4-100-00A(B)	Column jointing(L,R)	2	1 each
2	TPF4-100-10-05	Pulley	6	
3	GB894.1-86	Spindle spring washer	6	d25
4	TPF4-100-12GM	Cover	2	
5	GB819-85	Cross bolt	4	M6X10
6	GB5781-86	Hexangular bolt C	8	M12X40
7	GB6170-86	Nut	8	M12
8	GB97.2-85	Flat washer	8	d12
9	GB93-87	Spring washer	8	d12
10	TPF4-100-13-01	Up board	2	Jointing parts
11		Bush	6	DU-SF-1 2510
12	GB95-85	Flat washer C	2	d24
13	GB894.2-86	A spindle spring washer	2	d25
13.1	TPF4B-600G	Protective board	1	
13.2	GB70-85	Inner hexangular bolt	4	M12X20
13.3	GB97.2-85	Flat washer	4	d12
14	TPF4-200-11-01	Rack spindle	4	
15	GB91-86	Shaft sheath	4	
16	GB97.2-85	Flat washer A	4	d10
17	TPF4-200-11-02	Spring	4	
18	TPF4-200-11-04	Rack board	4	
19	TPF4-200-11-05	Ramp board	4	
20	GB6170-86	Nut	4	M10
21	GB97.2-85	Flat washer	4	d10
22	GB93-87	Spring washer	4	d10
23		Ball handle	4	
24	TPF4-400-07	Bolt	8	
25	TPF4-400-01	Rubber washer	4	Rubber
26	TPF4-400-02-00	Salver jointing	4	Jointing parts
27	TPF4-400-03	Adapter	4	
28	GB41-86	Nut	8	M8
29	TPF4-400-05-00M	Swing arms	2	Jointing parts
30	TPF4-400-06-00	Pin jointing	4	Jointing parts
31	GB819-85	Cross bolt	4	M8X16
32	TPF4-400-04-00	Salver jointing	2	Jointing parts
33	TPF4-400-05K-00A(B)M	Swing arms (L,R)	1 each	Jointing parts
34	GB5781-86	Hexangular bolt C	4	M8X15
35	GB6170-86	Nut	4	M8
36	GB97.2-85	Flat washer	4	d8
37	GB93-87	Spring washer	4	d8

38		Hydraulic pump	1	
39	TPF4-500-08	Washer	1	
40	TPF4-500-07	Hydraulic connection	1	
41	TPF4-500-05	Elbow fitting	1	
42	TPF4-500-12	Hose	1	L=1650
43	TPF4-500-06	Elbow fitting	1	
44	TPF4-500-02	Direct outside fitting	1	
45	TPF4-500-10	Hose	1	L=2850
45.1	TPF4-500-03	Direct outside fitting	2	
46	TPF4-200-01-00	Carriage jointing	2	Jointing parts
47	TPF4A-200-12	Nylon block	16	Nylon1010
48	GB91-86	Shaft sheath	2	2.5X32
49	GB97.2-85	Flat washer	2	d20
50	TPF4-300-00	arrester jointing	2	
51	TPF4-300-02	Pull spring	2	
52	GB70-85	Inner hexangular bolt	2	M6X30
53	TPF4-300-09	Spring	2	
54	TPF4-300-05-01	Pull rope	2	
55	TPF4-300-05-02	Sheath pose	4	
59	TPF4-500-01	Hydraulic cylinder	2	
60	TPF4-100-14-02	Spindle	2	
61	TPF4-100-14-01	Idler wheel	2	
62	GB8942-86	Spindle spring washer	2	d25
63		Spindle	4	DU-SF-1 2520
64	TPF4-800	Chain	2	64
65	TPF4-900	Steel cable	1	65
66	TPF4-900	Steel cable	1	66
67		Nut	8	